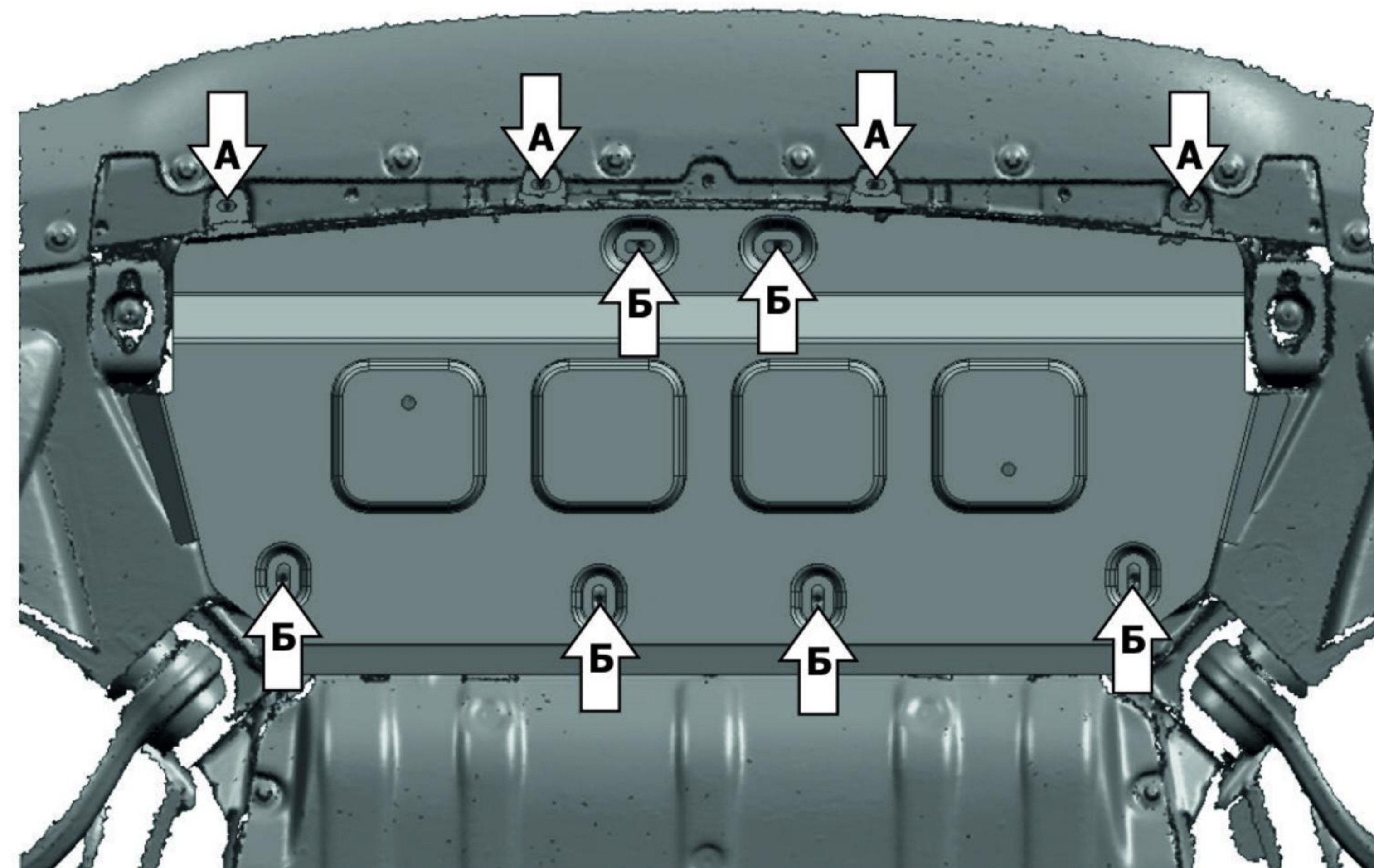
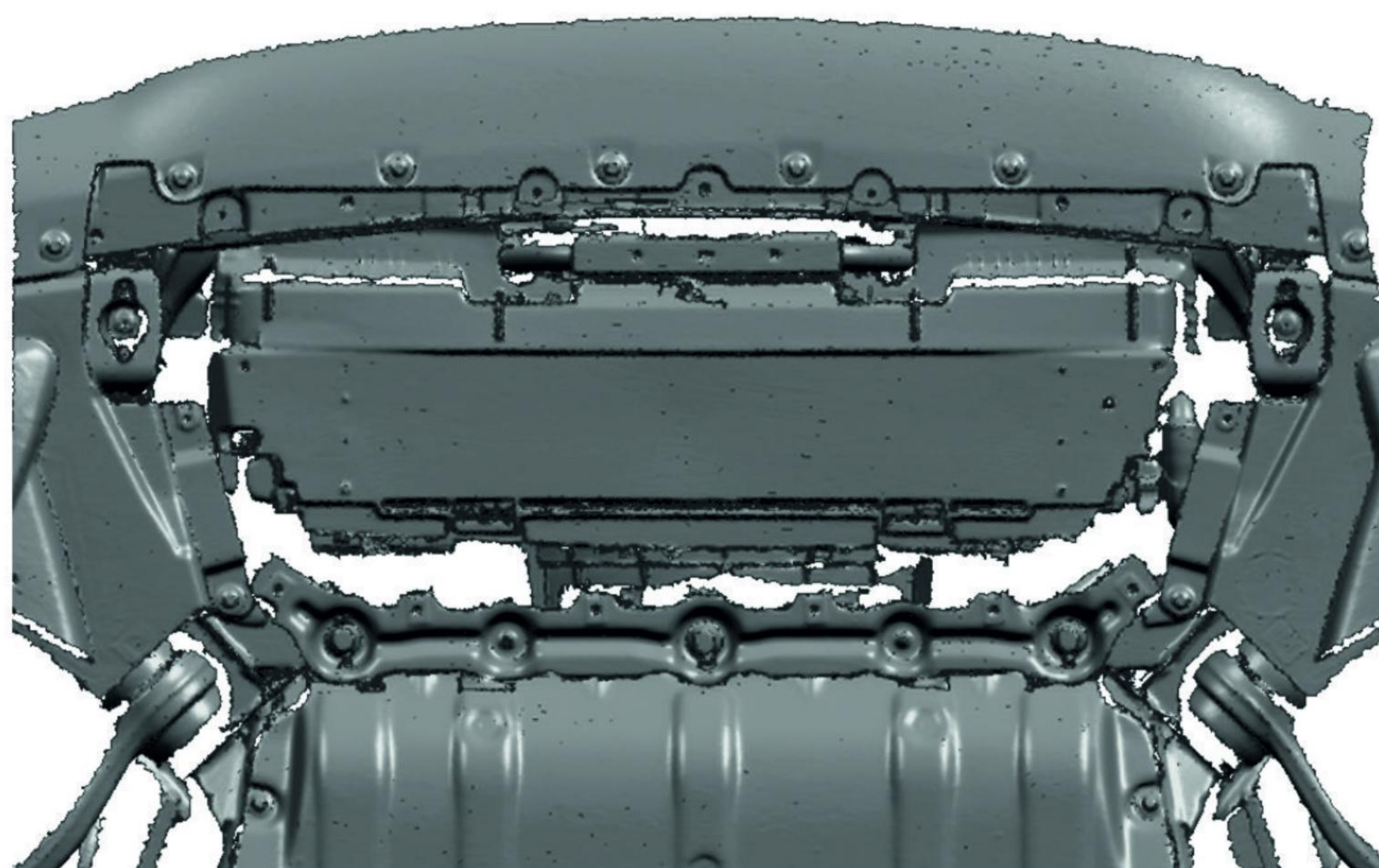
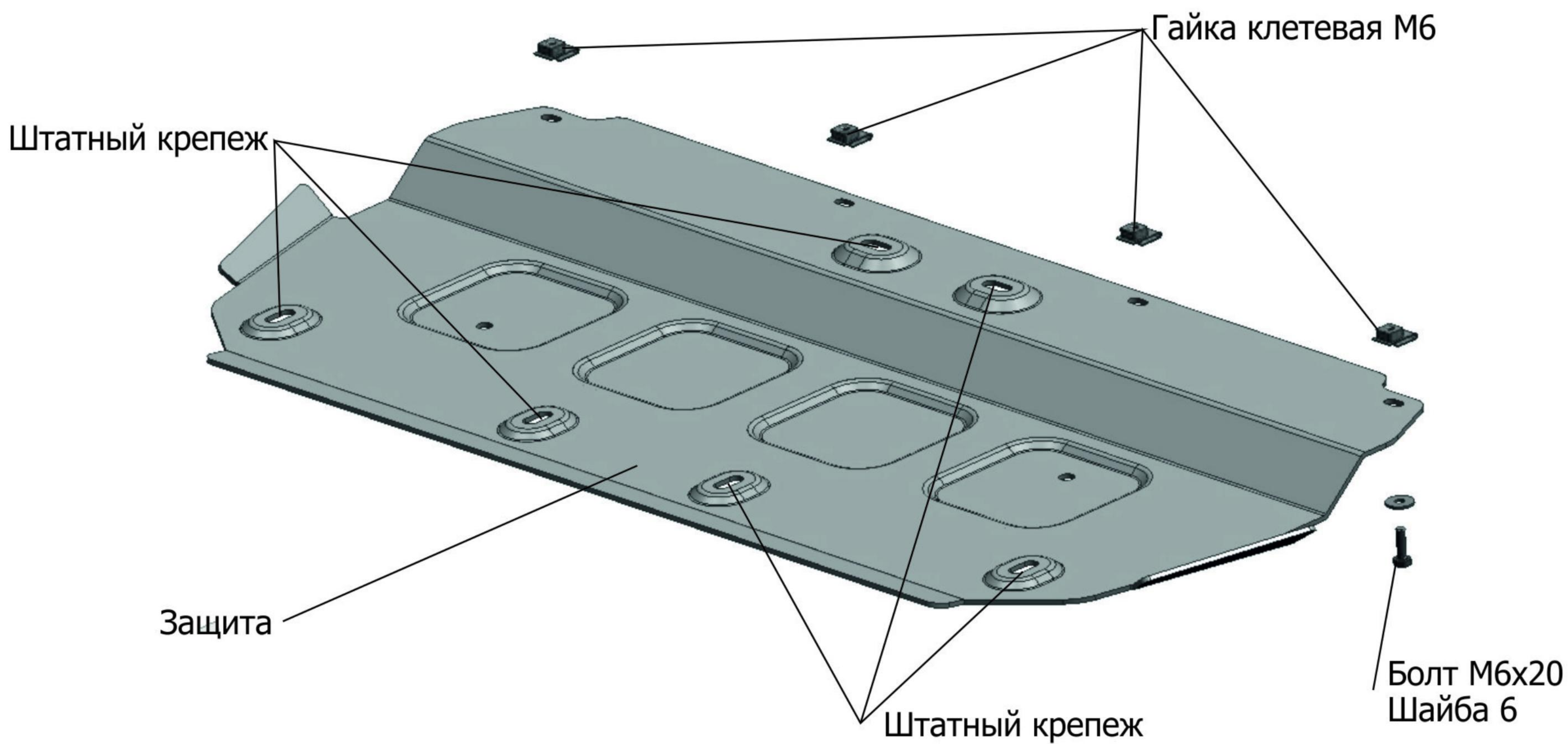


# ИНСТРУКЦИЯ ПО УСТАНОВКЕ ЗАЩИТА РАДИАТОРА

## 333.0536.1

МАРКА	МОДЕЛЬ	ГОД ВЫПУСКА	ОБЪЕМ ДВИГАТЕЛЯ	ТИП КПП	ТИП ПРИВОДА
BMW	3-Series (G20)	2019-	2.0d; 2.0	АКПП	ВСЕ



### Инструкция по установке:

1. Снять штатный пыльник.
2. Установить на отверстия в защите (А) клетевые гайки М6.
3. Закрепить защиту штатным крепежом через отверстия (Б) и болтами М6х20 через отверстия (А)
4. Затянуть болты с необходимым усилием. Использование пневмоинструмента запрещено.

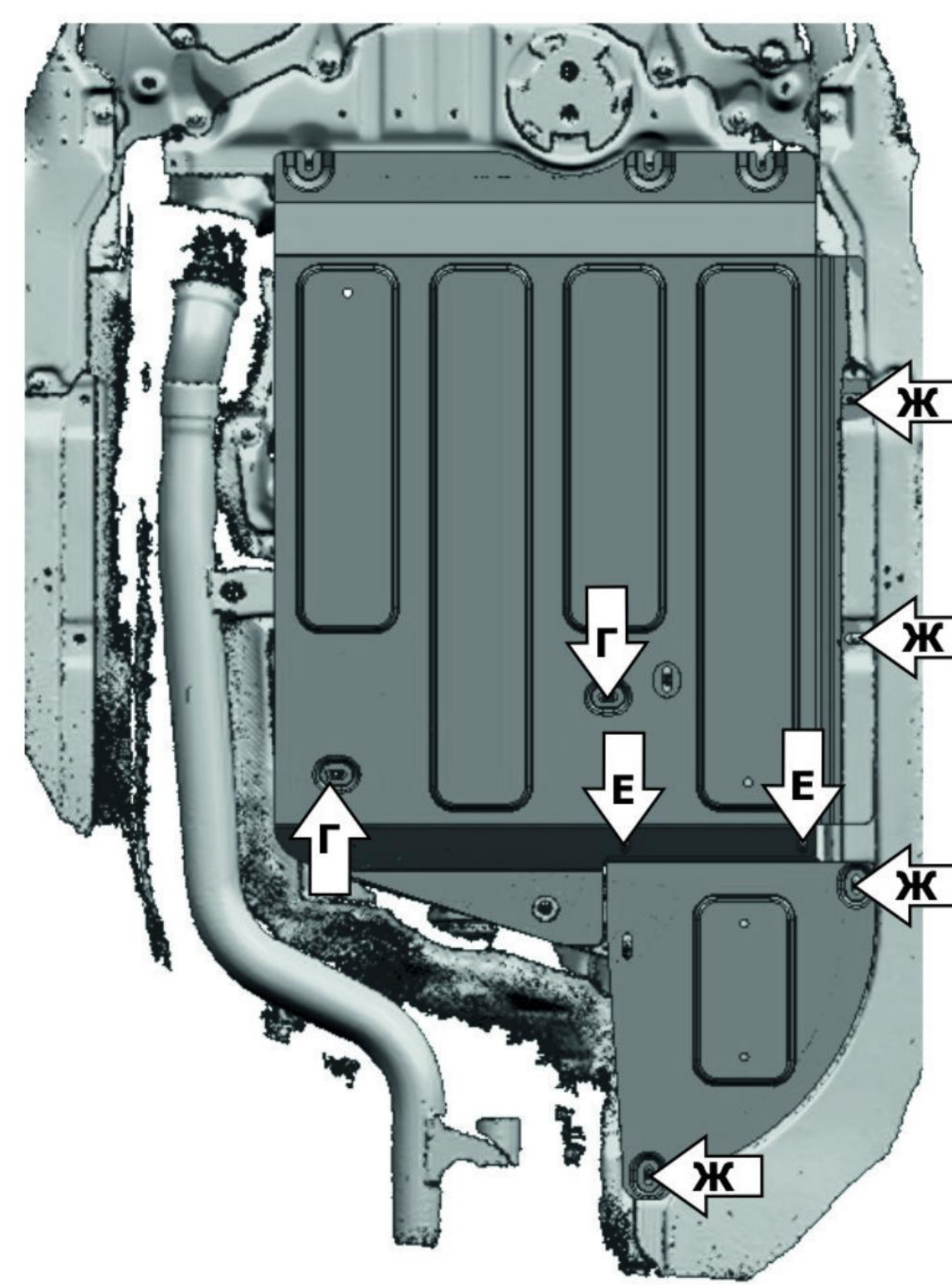
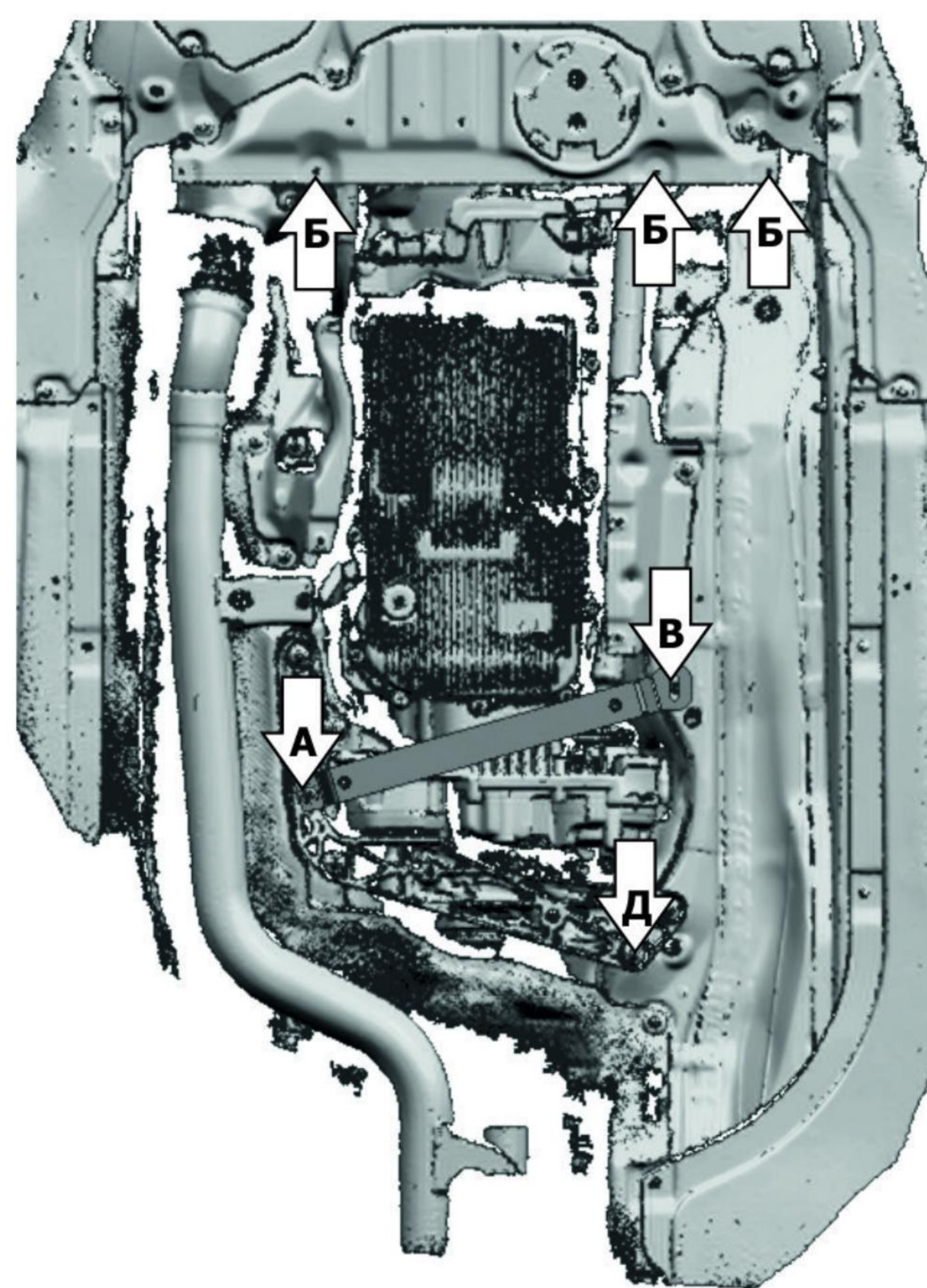
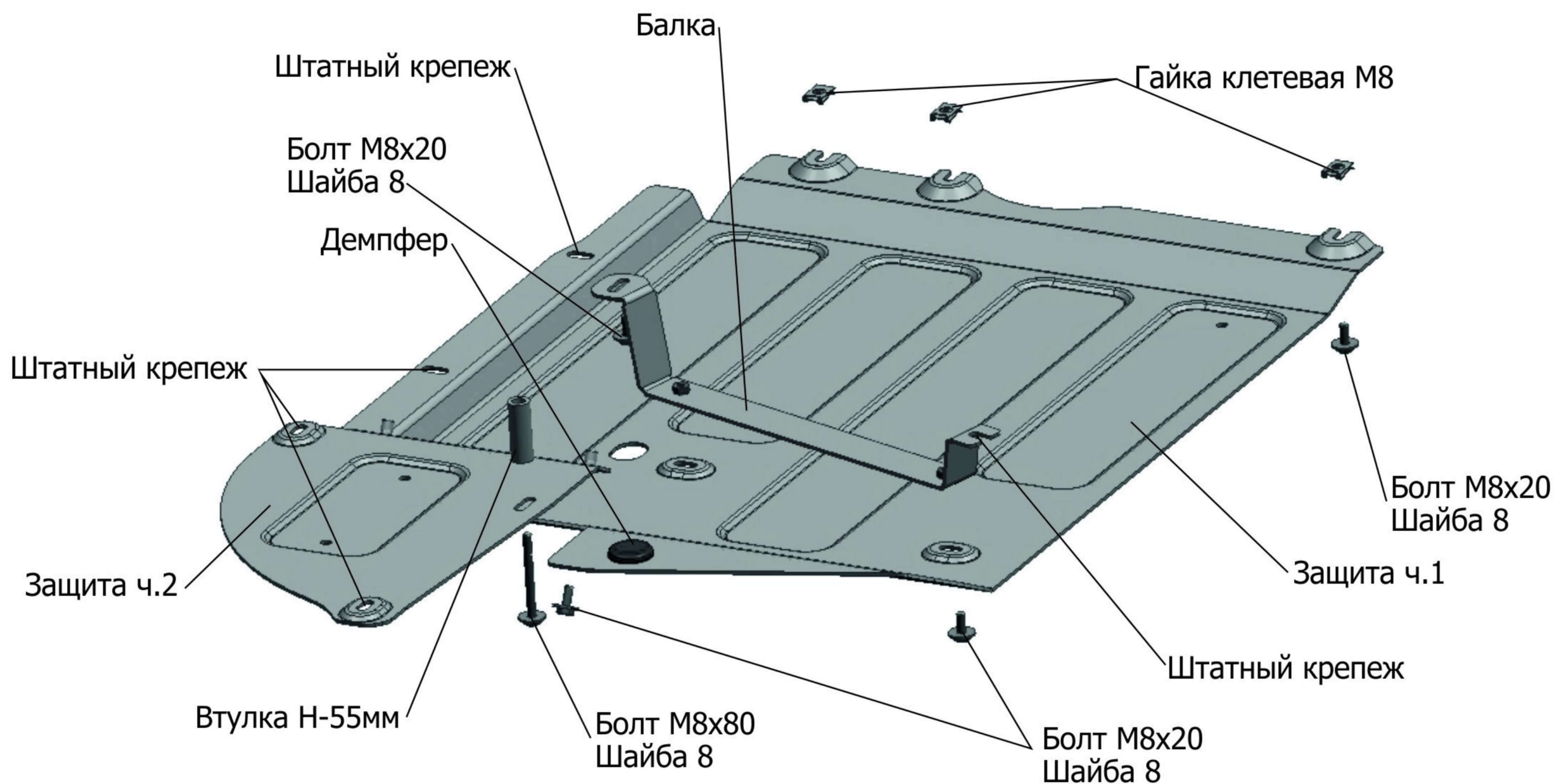
### Состав изделия:

Наименование	Кол-во	Момент затяжки
Болт М6х20	4 шт	9.8 Нм
Шайба 6	4 шт	
Гайка клетевая М6	4 шт	
Защита	1 шт	

Производитель вправе вносить изменения в конструкцию защиты.

Техническая поддержка: [supp@rivalauto.com](mailto:supp@rivalauto.com)

МАРКА	МОДЕЛЬ	ГОД ВЫПУСКА	ОБЪЕМ ДВИГАТЕЛЯ	ТИП КПП	ТИП ПРИВОДА
BMW	3-Series (G20)	2019-	2.0d	АКПП	ПОЛНЫЙ



**Инструкция по установке:**

1. Снять штатный пыльник.
2. Ослабить штатный крепеж (А) и установить клетевые гайки М8 на отверстия (Б).
3. Завести балку под ослабленный штатный крепеж (А) и закрепить болтом М8х20 в штатное резьбовое отверстие (В).
4. Закрутить болты М8х20 в отверстия (Б) на 2-3 оборота.
5. Завести защиту открытыми пазами на установленные болты и закрепить к балке болтами М8х20 через отверстия (Г).
6. Выкрутить штатный крепеж (Д).
7. Закрепить защиту ч.2 к защите ч.1 болтами М8х20 через отверстия (Е) и болтом М8х80 через втулку Н-55мм вместо штатного крепежа (Д).
8. Закрепить защиту ч.1 и защиту ч.2 к кузову штатным крепежом через отверстия (Ж).
9. Затянуть все резьбовые соединения с необходимым усилием. Использование пневмоинструмента запрещено.

**Состав изделия:**

Наименование	Кол-во	Момент затяжки
Болт М8х20	8 шт.	24 Нм
Болт М8х80	1 шт.	24 Нм
Шайба 8	9 шт.	
Гайка клетевая М8	3 шт.	
Втулка Н-55мм	1 шт.	
Балка	1 шт.	
Защита ч.1	1 шт.	
Защита ч.2	1 шт.	
Демпфер	1 шт.	

Производитель вправе вносить изменения в конструкцию защиты.

Техническая поддержка: [supp@rivalauto.com](mailto:supp@rivalauto.com)