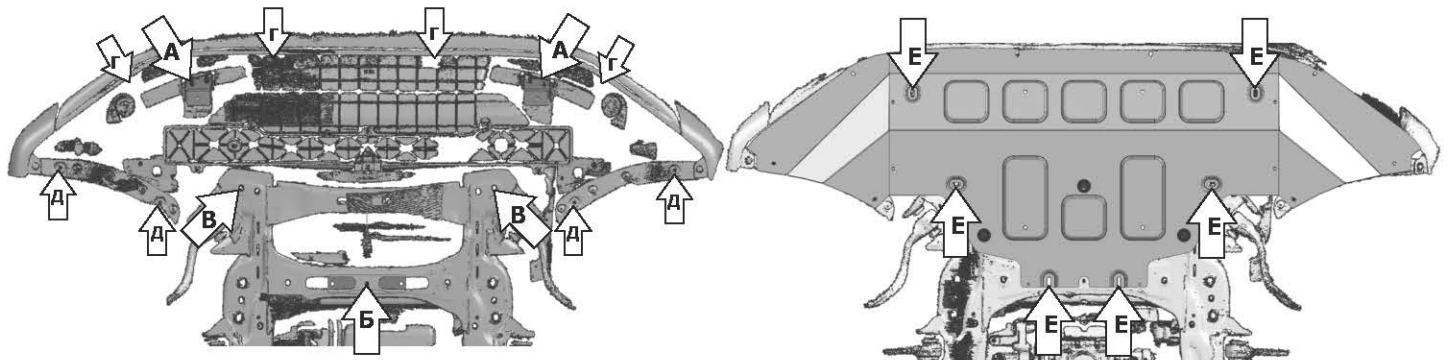
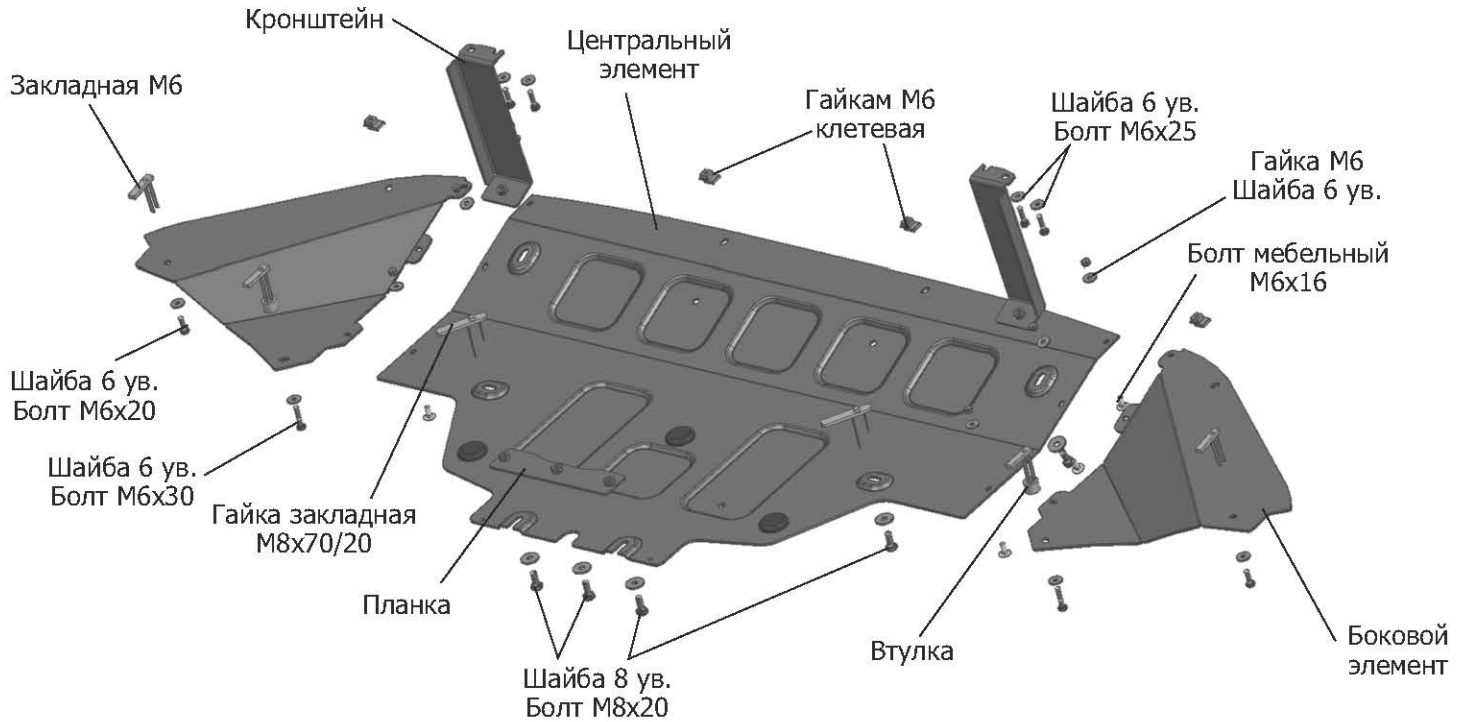


МАРКА	МОДЕЛЬ	ГОД ВЫПУСКА	ОБЪЕМ ДВИГАТЕЛЯ	ТИП КПП	ТИП ПРИВОДА
Genesis	Gv 80	2021-	2.5Т; 3.0d; 3.5Т;	АКПП; АКПП; АКПП.	ПОЛНЫЙ



**Инструкция по установке:**

1. Снять штатный пыльник.
2. Выкрутить штатные болты крепления усилителя (А) и при помощи болтов М6х25 закрепить в резьбовые отверстия кронштейны. (**Затянуть!**)
3. Завести планку в полость подрамника и через отверстие в подрамнике закрепить ее болтом М8х20 (**Не затягивать!**).
4. В отверстия подрамника (В) вложить гайки закладные М8х70/20.
5. На уши крепления пыльника (Г) установить гайки клетевые М6.
6. Установить закладные М6 в отверстия подкрылка (Д)
6. Прикрепить боковые элементы к центральной части защиты при помощи мебельных болтов М6х16 с гайками М6.
7. Завести переднюю часть защиты под бампер и закрепить к установленным кронштейнам, гайкам закладным М8х70/20 и планке болтами М8х20
8. Закрепить подкрылки к боковым элементам при помощи болтов М6х20 на внешней части подкрылка и М6х30 и втулок на внутренней.
9. Закрепить бампер к передней части защиты при помощи болтов М6х20 и установленных клетевых гаек (Г).
10. Отрегулировать положение защиты и затянуть все резьбовые соединения с необходимым усилием.

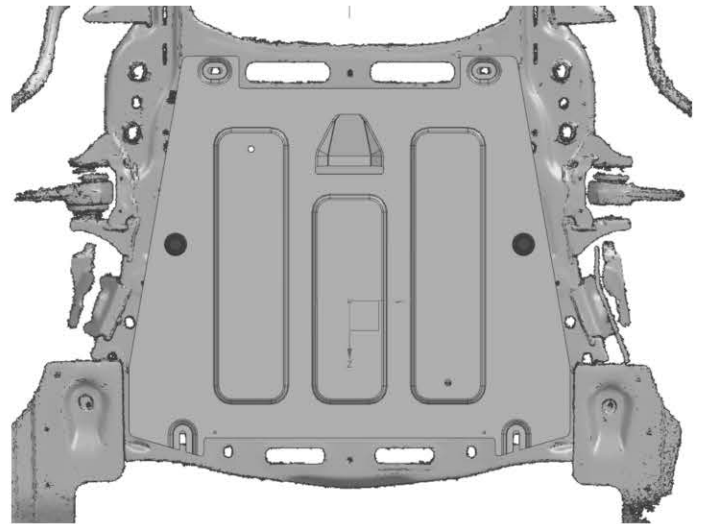
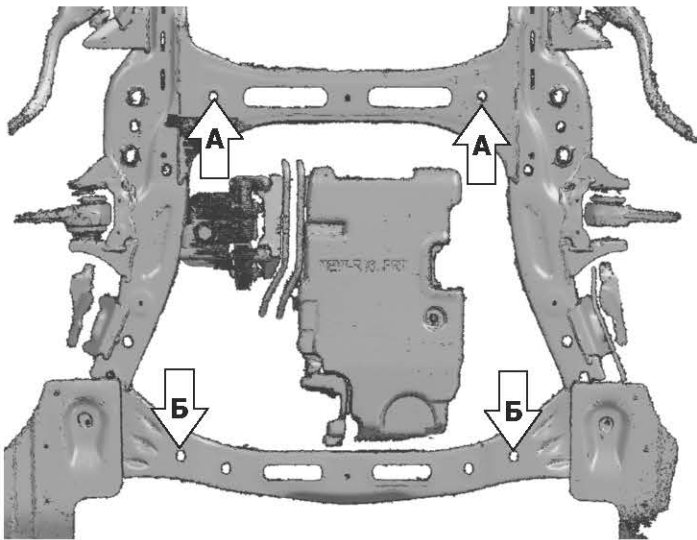
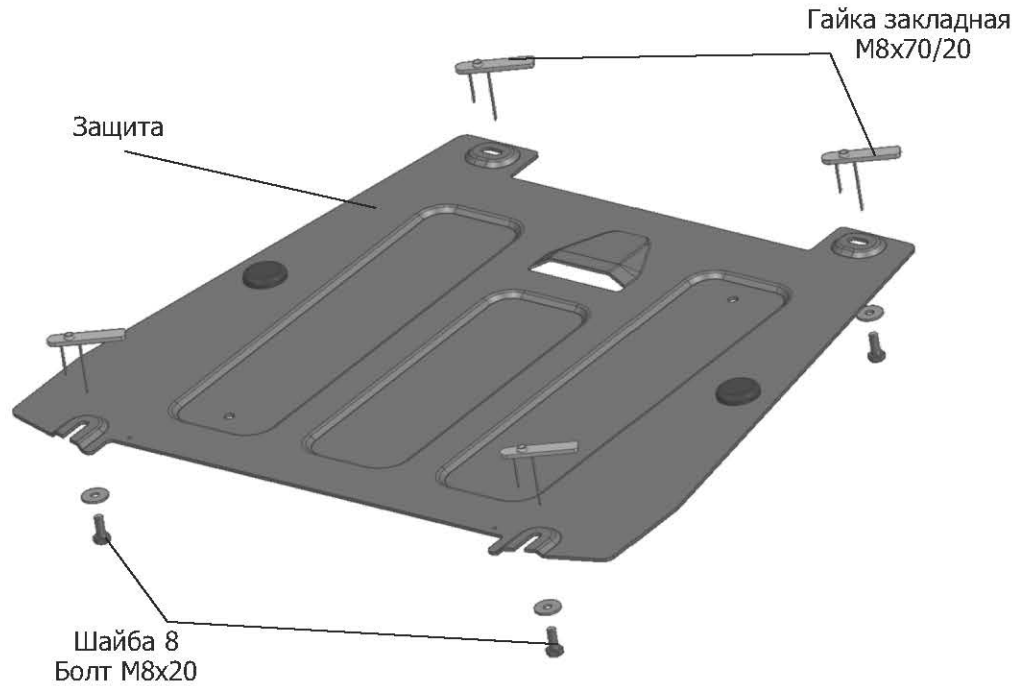
**Состав изделия:**

Наименование	Кол-во	Момент затяжки
Болт мебельный М6х16	6 шт.	9.8 Нм
Болт М6х20	6 шт.	9.8 Нм
Болт М6х25	4 шт.	9.8 Нм
Болт М6х30	2 шт.	9.8 Нм
Болт М8х20	7 шт.	23.0 Нм
Втулка L=17	2 шт.	
Гайка 6	6 шт.	
Гайка 6 клетевая	4 шт.	
Гайка закладная М6	4 шт.	
Гайка закладная М8х70/20	2 шт.	
Шайба 6 ув.	14 шт.	
Шайба 8 ув.	7 шт.	
Центральный элемент	1 шт.	
Боковой элемент	2 шт.	
Планка	1 шт.	
Кронштейн	2 шт.	

Производитель вправе вносить изменения в конструкцию защиты.

Техническая поддержка: e-mail: [supp@rivalauto.com](mailto:supp@rivalauto.com); Телефон: 8-800-555-60-43

МАРКА	МОДЕЛЬ	ГОД ВЫПУСКА	ОБЪЕМ ДВИГАТЕЛЯ	ТИП КПП	ТИП ПРИВОДА
Genesis	Gv 80	2021-	2.5T; 3.0d; 3.5T;	АКПП; АКПП; АКПП.	ПОЛНЫЙ



**Инструкция по установке:**

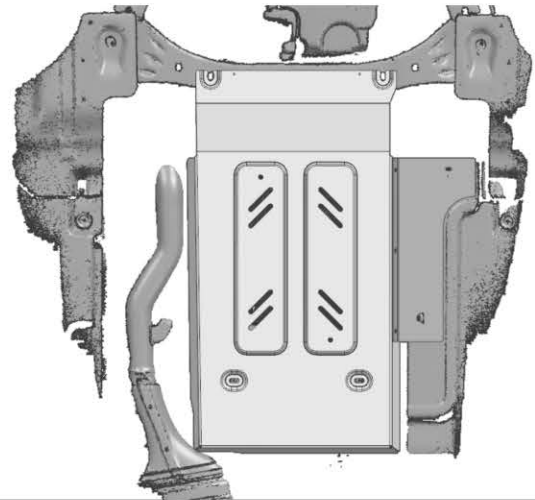
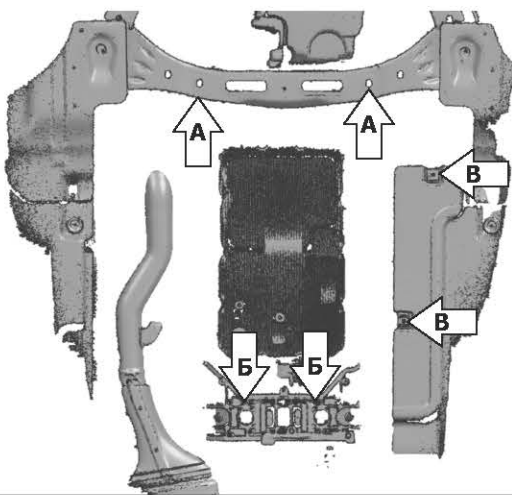
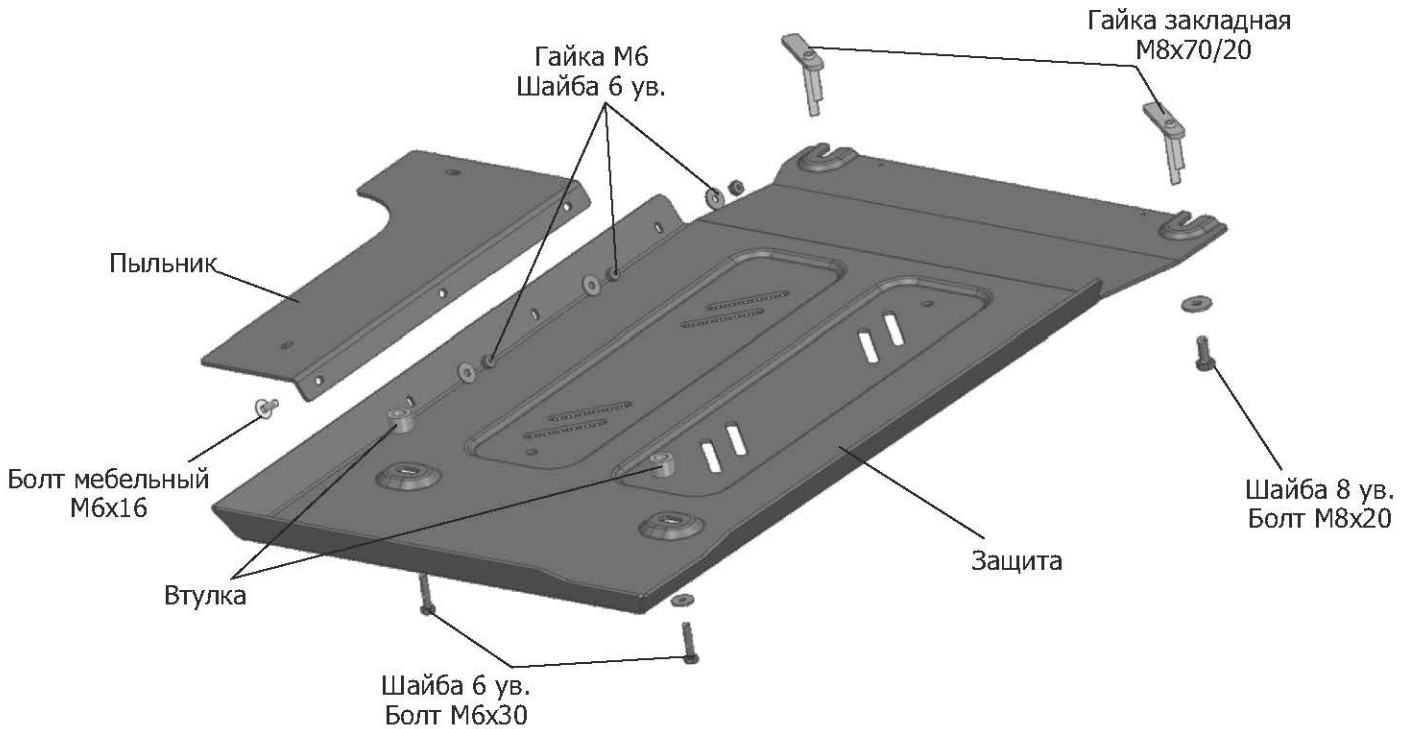
1. Снять штатный пыльник.
2. В отверстия подрамника (А и Б) вложить гайки закладные M8x70/20.
3. Вкрутить болты M8x20 в закладные вложенные в отверстия «Б», на 2-3 оборота.
4. Завести заднюю часть защиты на установленные болты и закрепить переднюю часть защиты болтами M8x20.
5. Отрегулировать положение защиты и затянуть все болты с необходимым усилием.

Состав изделия:		
Наименование	Кол-во	Момент затяжки
Болт M8x20	4 шт.	23.0 Нм
Шайба 8	4 шт.	
Гайка закладная M8x70/20	4 шт.	
Защита	1 шт.	

Производитель вправе вносить изменения в конструкцию защиты.

Техническая поддержка: e-mail: [supp@rivalauto.com](mailto:supp@rivalauto.com); Телефон: 8-800-555-60-43

МАРКА	МОДЕЛЬ	ГОД ВЫПУСКА	ОБЪЕМ ДВИГАТЕЛЯ	ТИП КПП	ТИП ПРИВОДА
Genesis	Gv 80	2021-	2.5T; 3.0d; 3.5T;	АКПП; АКПП; АКПП.	ПОЛНЫЙ



**Инструкция по установке:**

1. Снять штатный пыльник.
2. В отверстия подрамника (А) вложить гайки закладные М8х70/20.
- 3\*. Соединить пыльник с защитой мебельными болтами М6х16 с гайками М6. **НА АВТОМОБИЛЬ С ДВИГАТЕЛЕМ 3.5Т ПЫЛЬНИК НЕ УСАНАВЛИВАТЬ!**
4. Вкрутить болты М8х20 в закладные вложенные в отверстия «А», на 2-3 оборота.
5. Завести переднюю часть защиты на установленные болты и закрепить заднюю часть защиты, вложив втулки между защитой и опорой КПП, болтами М6х30 в штатные резьбовые отверстия (Б) опоры КПП.
6. Закрепить штатный пыльник к комплекту пыльника используя штатные болты (поз. В).
7. Отрегулировать положение защиты и затянуть все болты с необходимым усилием.

**Состав изделия:**

Наименование	Кол-во	Момент затяжки
Болт мебельный М6х16	3 шт.	9.8 Нм
Болт М6х30	2 шт.	9.8 Нм
Болт М8х20	2 шт.	23.0 Нм
Втулка L=14	2 шт.	
Гайка 6	3 шт.	
Гайка закладная М8х70/20	2 шт.	
Шайба 6 ув.	5 шт.	
Шайба 8 ув.	2 шт.	
Защита	1 шт.	
Пыльник	1 шт.	