

МАРКА	МОДЕЛЬ	ГОД ВЫПУСКА	ОБЪЕМ ДВИГАТЕЛЯ	ТИП КПП	ТИП ПРИВОДА
Tank	300	2023-	2.0	АКПП	Полный

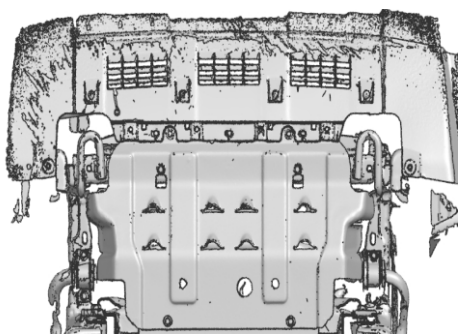
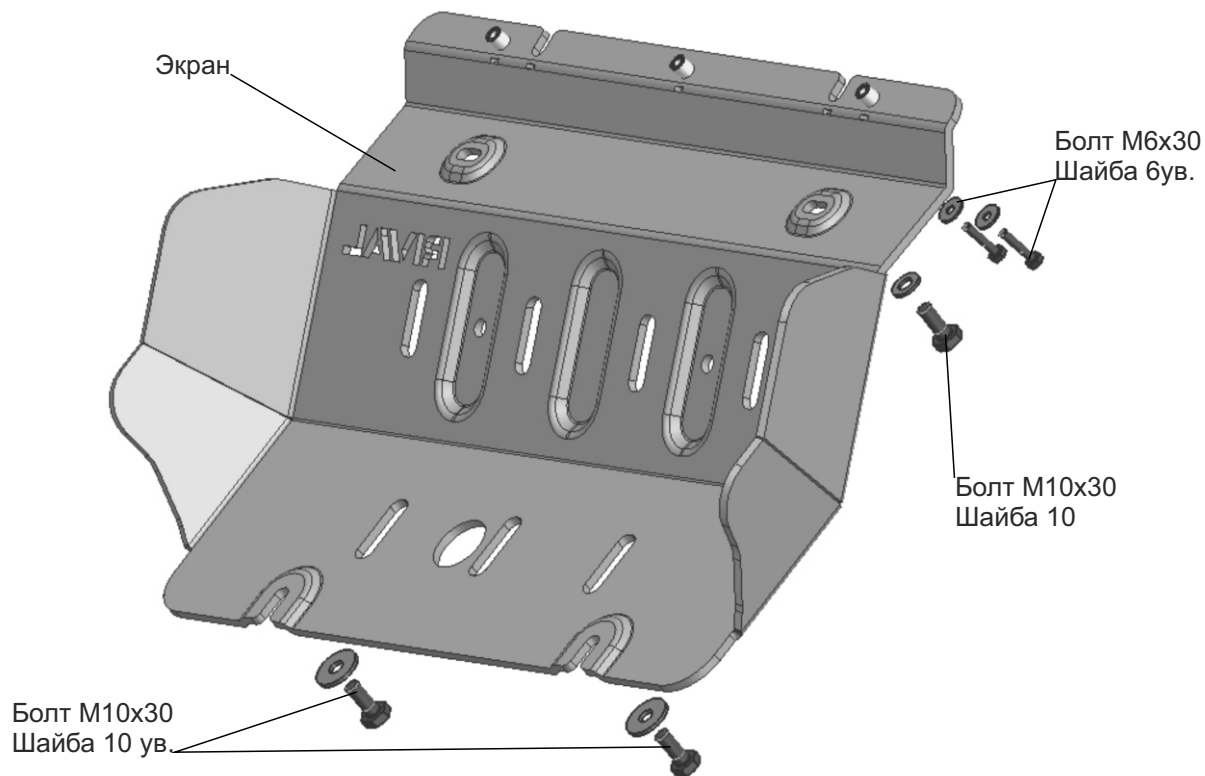


Рис .1

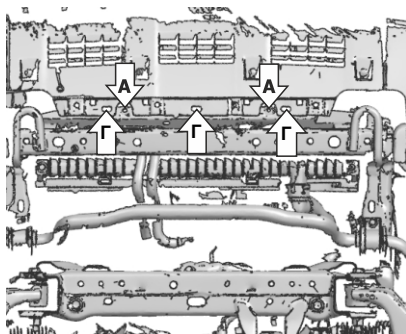


Рис .2

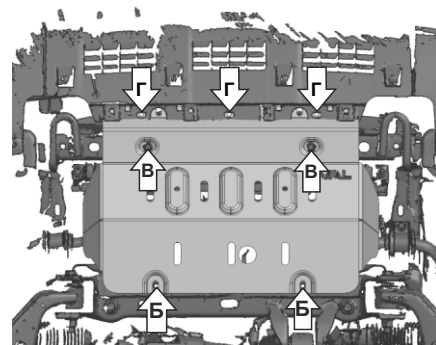


Рис .3

Инструкция по установке:

1. Снять штатную защиту (рис.1).
2. Вкрутить на 2-3 оборота болты М6х30 с шайбами 6 в позициях (А) (рис.2).
3. Установить защиту: переднюю часть завести открытыми пазами на вкрученные болты М6х30 с шайбами 6 ув. в позициях (А), заднюю часть закрепить в точках (Б) болтами М10х30 с шайбами 10 ув., в точках (В) болтами М10х30 с шайбами 10, в точках (Г) болтами М6х30 с шайбами 6.
4. Затянуть все резьбовые соединения с необходимым усилием. Использование пневмоинструмента запрещено.

Состав изделия:

Наименование	Кол-во	Момент затяжки
Болт М6х30	5 шт.	9.8 Нм
Болт М10х30	4 шт.	49 Нм
Шайба 6 ув.	5 шт.	
Шайба 10	2 шт.	
Шайба 10 ув.	2 шт.	
Экран	1 шт.	

МАРКА	МОДЕЛЬ	ГОД ВЫПУСКА	ОБЪЕМ ДВИГАТЕЛЯ	ТИП КПП	ТИП ПРИВОДА
Tank	300	2023-	2.0	АКПП	Полный

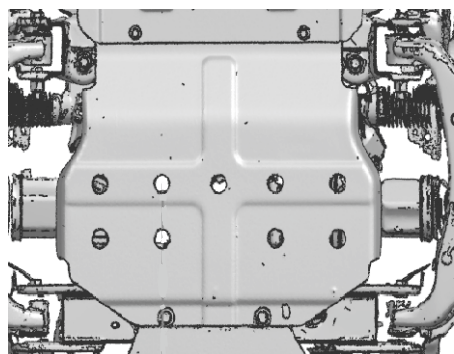
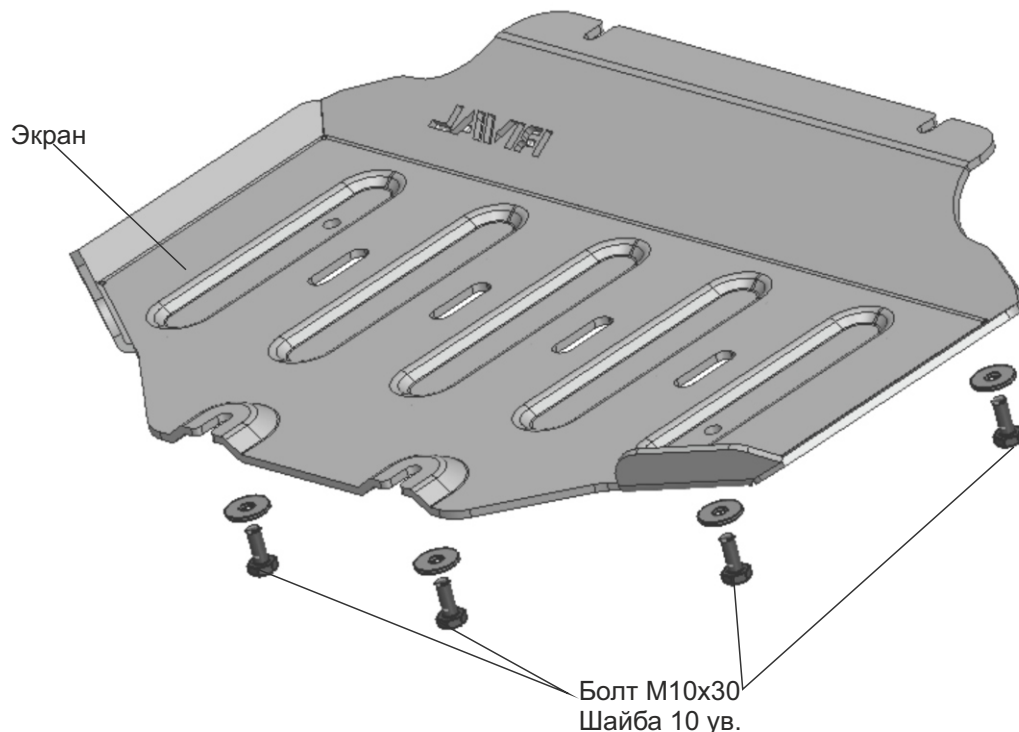


Рис .1

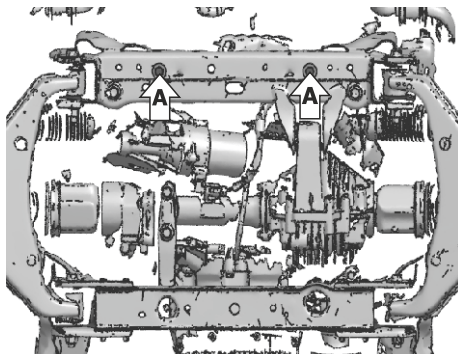


Рис .2

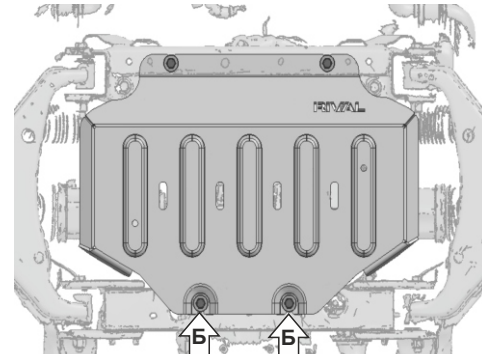


Рис .3

Инструкция по установке:

1. Снять штатную защиту (рис.1).
2. Вкрутить на 2-3 оборота болты М10х30 с шайбами 10 ув. в позициях (А) (рис.2).
3. Установить защиту: переднюю часть открытыми пазами завести на вкрученные болты М10х30 с шайбами 10 ув. (А), заднюю часть закрепить болтами М10х30 и шайбами 10 ув. в точках (Б) (рис.3).
4. Затянуть все резьбовые соединения с необходимым усилием. Использование пневмоинструмента запрещено.

Состав изделия:

Наименование	Кол-во	Момент затяжки
Болт М10х30	4 шт.	49 Нм
Шайба 10	4 шт.	
Экран	1 шт.	

ИНСТРУКЦИЯ ПО УСТАНОВКЕ ЗАЩИТА КАРТЕРА

333.4803.1.6

МАРКА	МОДЕЛЬ	ГОД ВЫПУСКА	ОБЪЕМ ДВИГАТЕЛЯ	ТИП КПП	ТИП ПРИВОДА
Tank	300	2023-	2.0	АКПП	Полный

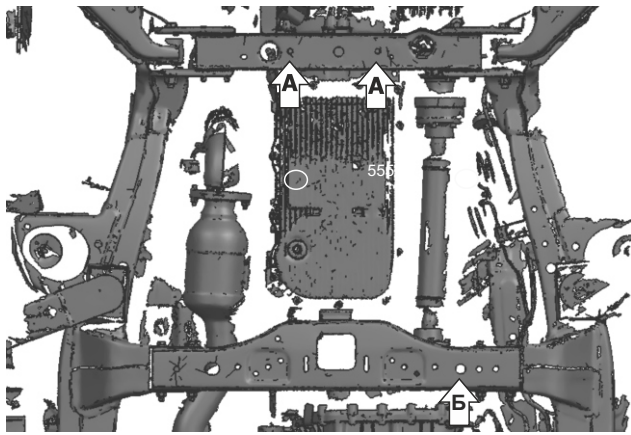
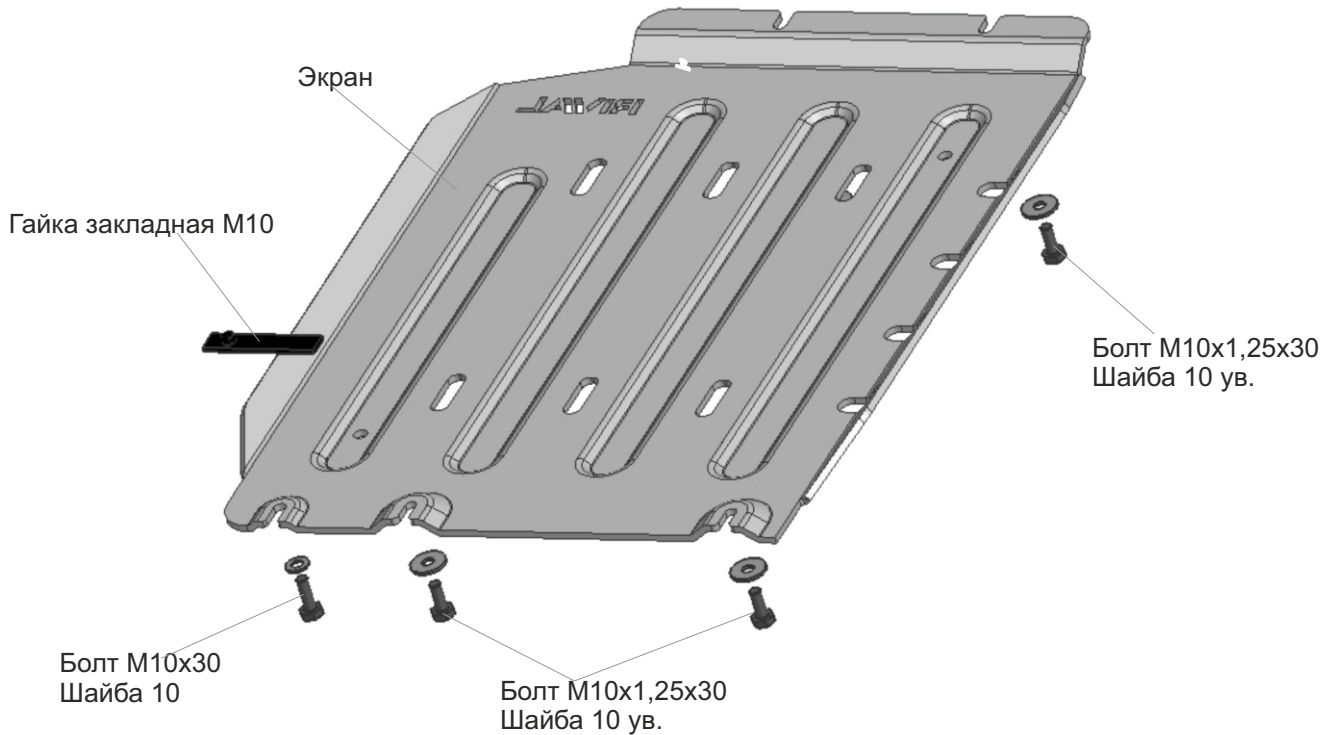


Рис .1

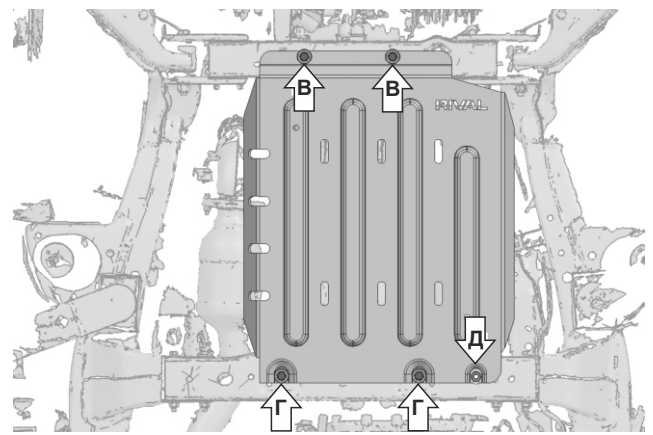


Рис .2

Инструкция по установке:

1. Выкрутить крепёж штатной защиты картера в позициях (А) (рис.1) и вкрутить на 2-3 оборота болты M10x1,25x30 с шайбами 10 ув. через штатную защиту картера в те же точки (А).
2. Установить гайку закладную M10 в отверстии (Б) (рис.1).
3. Установить защиту: переднюю часть завести открытыми пазами на вкрученные болты M10x1,25x30 с шайбами 10 ув. под штатную защиту картера (В), заднюю часть прикрутить болтами M10x1,25x30 с шайбами 10 ув. в позициях (Г) и болтом M10x30 с шайбой 10 в установленную гайку закладную M10 в точке (Д) (рис.2).
5. Затянуть все резьбовые соединения с необходимым усилием. Использование пневмоинструмента запрещено.

Состав изделия:

Наименование	Кол-во	Момент затяжки
Болт M10x1,25x30	4 шт.	49 Нм
Болт M10x30	1 шт.	49 Нм
Гайка закладная M10	1 шт.	
Шайба 10 ув.	4 шт.	
Шайба 10	1 шт.	
Экран	1 шт.	

Производитель вправе вносить изменения в конструкцию защиты.

Техническая поддержка: e-mail: supp@rivalauto.com; Телефон: 8-800-555-60-43

ИНСТРУКЦИЯ ПО УСТАНОВКЕ ЗАЩИТА РАЗДАТОЧНОЙ КОРОБКИ

333.4804.1.6

МАРКА	МОДЕЛЬ	ГОД ВЫПУСКА	ОБЪЕМ ДВИГАТЕЛЯ	ТИП КПП	ТИП ПРИВОДА
Tank	300	2023-	2.0	АКПП	Полный

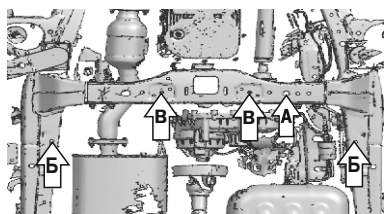
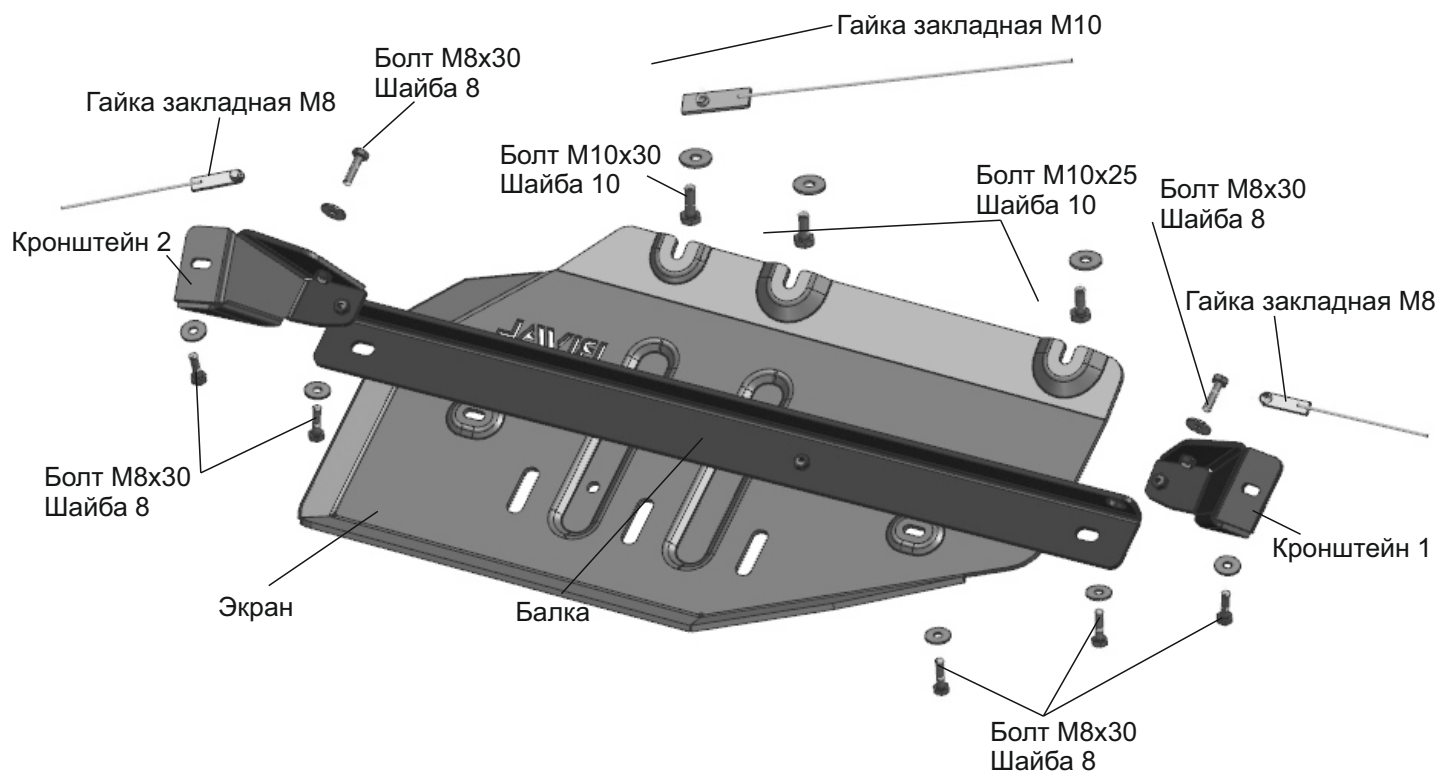


Рис .1

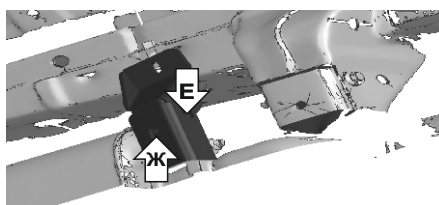


Рис .3а

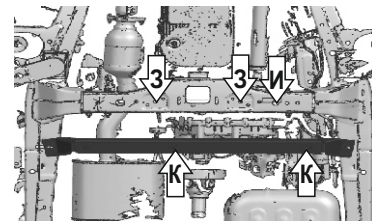


Рис .4

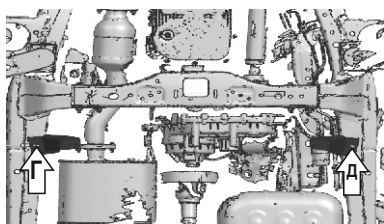


Рис .2

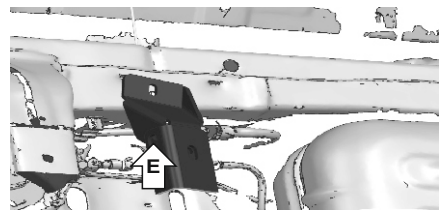
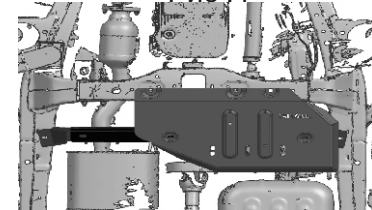


Рис .3б



Инструкция по установке:

1. Установить гайку закладную M10 в точке (А), гайки закладные M8 в точках (Б) (рис.1).
2. Вкрутить на 2-3 оборота болты M10x25 с шайбами 10 в точки (В), болт M10x30 с шайбой 10 в гайку закладную M10 в точке (А) (рис.1).
2. Установить кронштейн 1 в точке (Г), кронштейн 2 в точке (Д) с помощью вкрученных болтов M8x30 и шайбой 8 в гайки закладные M8. (рис.2). Затянуть резьбовые соединения.
3. Установить балку в точках (Е) над кронштейном 1 (рис. 3а) и над кронштейном 2 (рис.3б) болтами M8x30 и шайбами 8, в точках (Ж) над кронштейном 1 (рис.3а) болтом M8x30 и шайбой 8. Затянуть резьбовые соединения.
4. Установить защиту: переднюю часть завести на вкрученные болты M10x25 с шайбами 10 (Ж) и болт M10x30 с шайбой 10 (И) открытыми пазами (рис.1), нижнюю часть соединить с балкой в точках (К) болтами M8x30 и шайбами 8 (рис.4).
5. Затянуть все резьбовые соединения с необходимым усилием. Использование пневмоинструмента запрещено.

Состав изделия:

Наименование	Кол-во	Момент затяжки
Болт M8x30	7 шт.	24 Нм
Болт M10x25	2 шт.	49 Нм
Болт M10x30	1 шт.	49 Нм
Гайка закладная M8	2 шт.	
Гайка закладная M10	1 шт.	
Кронштейн 1	1 шт.	
Кронштейн 2	1 шт.	
Шайба 8	7 шт.	
Шайба 10	3 шт.	
Экран	1 шт.	

Производитель вправе вносить изменения в конструкцию защиты.

Техническая поддержка: e-mail: supp@rivalauto.com; Телефон: 8-800-555-60-43

МАРКА	МОДЕЛЬ	ГОД ВЫПУСКА	ОБЪЕМ ДВИГАТЕЛЯ	ТИП КПП	ТИП ПРИВОДА
TANK	300	2023-	2.0	АКПП	Полный

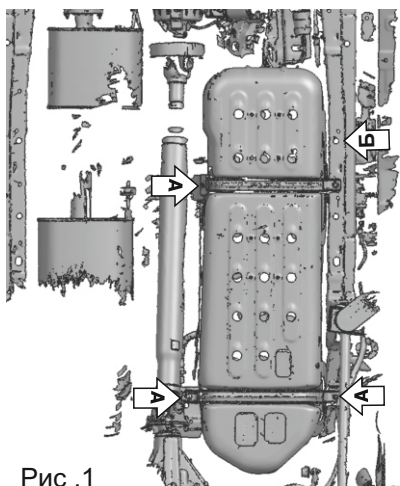
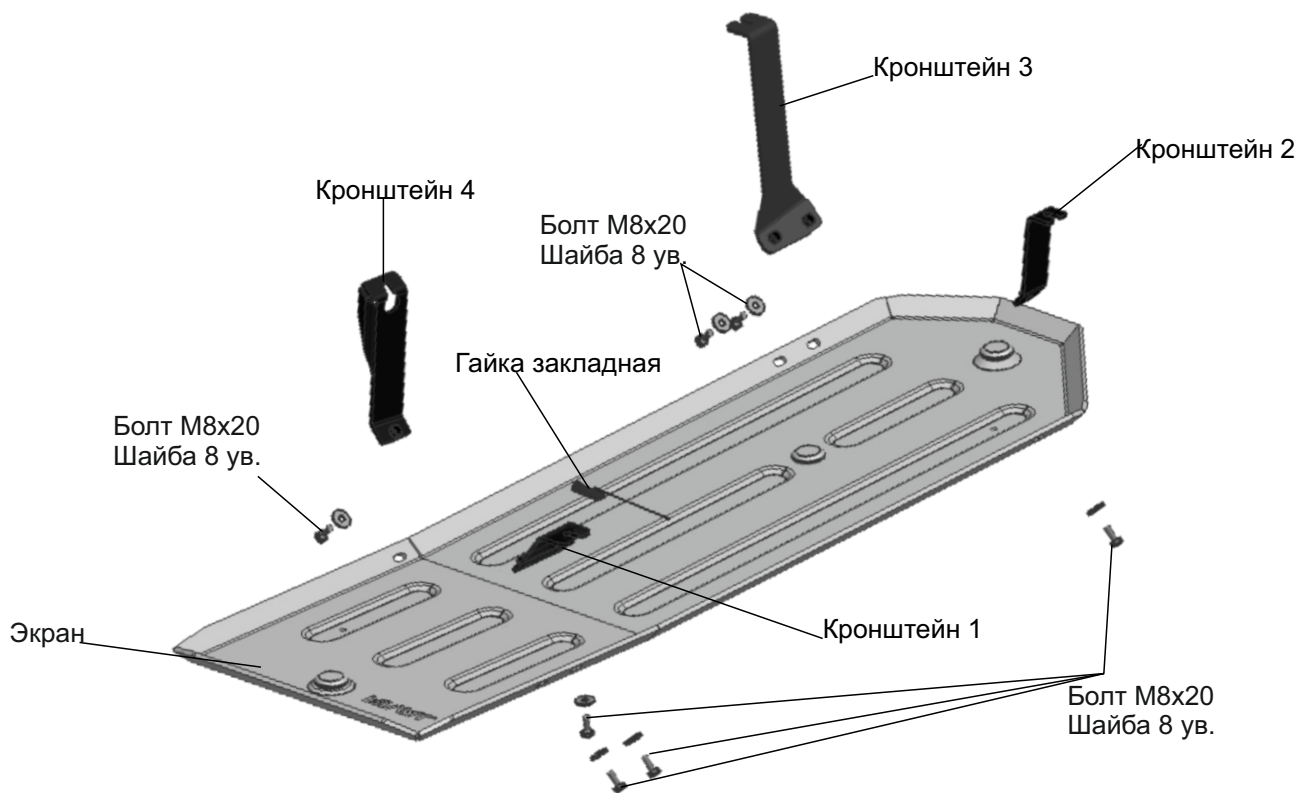


Рис .1

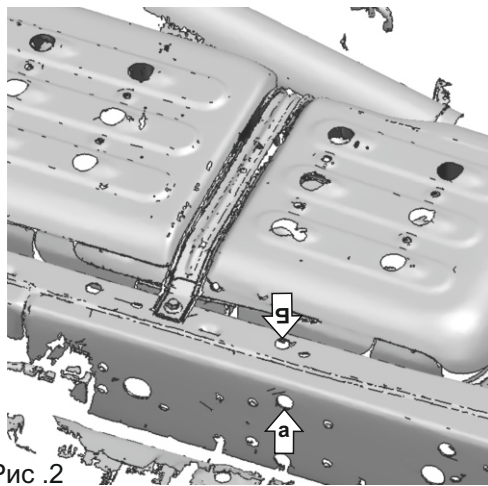


Рис .2

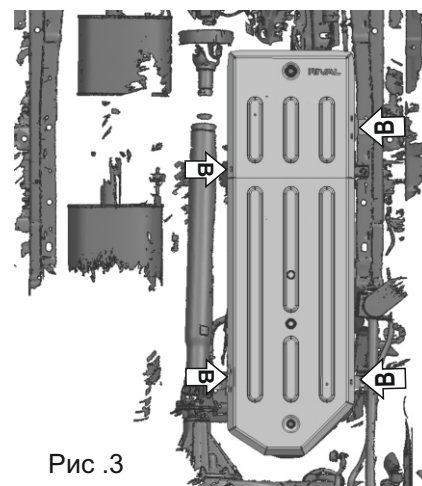


Рис .3

Инструкция по установке:

1. Не до конца открутить штатные болты в позициях (А) (рис.1).
2. Через позицию (а) установить гайку закладную в позицию (Б) (рис.2).
3. Вкрутить болт М8х20 с шайбой 8 ув. на 2-3 оборота в позицию (Б).
4. Завести кронштейны открытыми пазами на болты в позициях (А) и (Б).
5. Установить защиту: закрепить защиту в точках (Б) на кронштейны болтами М8х20 с шайбами 8 ув. (рис.3).
6. Затянуть все резьбовые соединения с необходимым усилием. Использование пневмоинструмента запрещено.

Состав изделия:

Наименование	Кол-во	Момент затяжки
Болт М8х20	7 шт.	24 Нм
Шайба 8 ув.	7 шт.	
Кронштейн 1	1 шт.	
Кронштейн 2	1 шт.	
Кронштейн 3	1 шт.	
Кронштейн 4	1 шт.	
Гайка закладная М8	1 шт.	
Экран	1 шт.	