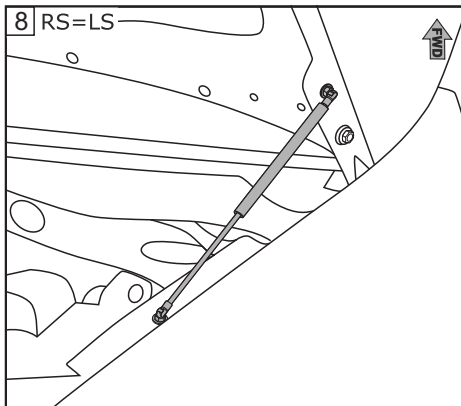
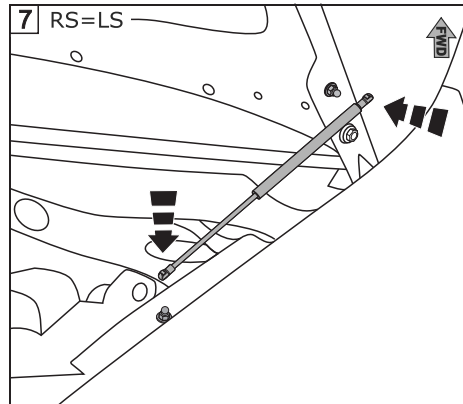


RU **ВНИМАНИЕ!**
Газовый упор необходимо устанавливать штоком вниз.
Диапазон рабочих температур: -30°C до +80°C.
Перед установкой прокачайте амортизаторы. Уперев его штоком в пол, надавите на него, чтобы шток полностью вошел в цилиндр. Повторите несколько раз.

EN



Дата выпуска	Контролер ОТК
Дата продажи	Штамп продавца

Гарантийный срок эксплуатации изделия на территории Российской Федерации 1 год со дня продажи

Изготовитель:
ООО ТЗК «Райвал»
ИНН 6679069719 КПП 667901001
ОГРН 1156658009221
620024, Россия, г. Екатеринбург, Елизаветинское шоссе, 28 оф.25

Сайт: upory.ru
Эл. почта: support@upory.ru
Тел.: +7 (495) 973-75-71, +7 (901) 553-75-71



Car Hood Dampers Installation instruction

Gasdruck Motorhauben Lifter Benutzerhandbuch

Amortiguadores de capó Instrucciones de instalación

Гидропневматические упоры Инструкция по установке

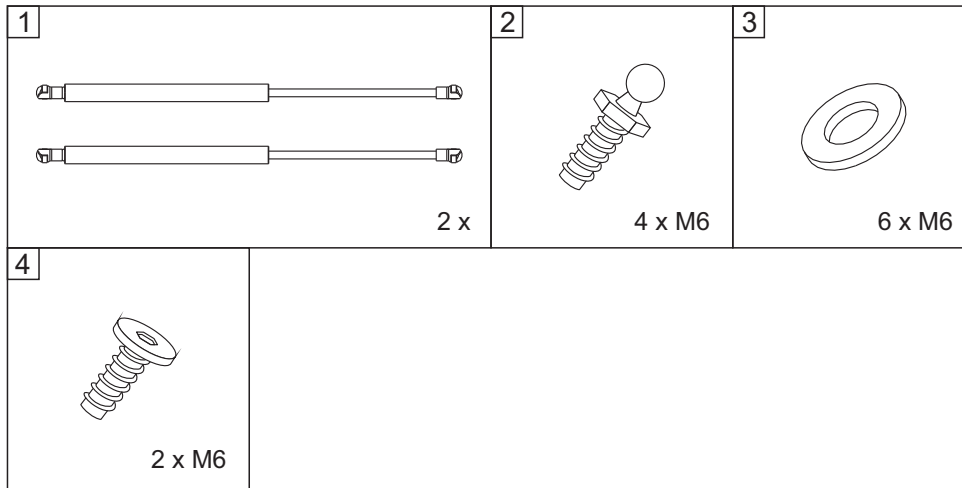
Renault Logan (2009-2014)
Lada Largus (2012-2021)

Part №: KU-RE-LO00-02

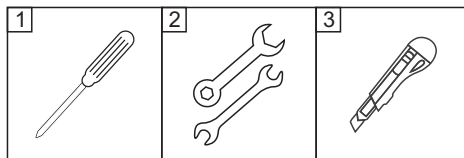


- EN** We recommend the installation by a specialist workshop. Please read the installation instructions carefully prior to the installation to avoid possible damage to the vehicle or parts.
Warning : dispose of parts / packaging environmentally.
- DE** Wir empfehlen grundsätzlich den Einbau durch eine Fachwerkstatt. Bitte lesen Sie sich vor dem Einbau die Einbauanleitung sorgfältig durch, um mögliche Schäden an Ihrem Fahrzeug oder dem Einbausatz zu vermeiden.
Achten Sie auf eine umweltgerechte Entsorgung.
- ES** Le recomendamos que este equipo adicional sea instalado por personal cualificado. Lea el manual de usuario antes de proceder a su instalación. En caso contrario, podría dañar tanto su vehículo como el equipo adicional. Asegúrese de que todos los objetos innecesarios y la caja se utilicen conforme a las instrucciones.
- RU** Перед установкой изучите инструкцию. Устанавливайте строго в соответствии с ней, иначе Вы рискуете повредить автомобиль или аксессуар. Удостоверьтесь в том, что все ненужные компоненты, а также упаковка утилизированы в соответствии с Вашим законодательством.

Kit includes / Комплектация :



Tools / Инструменты :



- EN** Car hood dampers are intended for usage according to car manufacturer's conditions. The lifting / opening of the Hood Dampers can be affected by extreme cold and is perfectly normal.
- DE** Diese Haubenlifter dürfen nur für den dafür vorgesehenen Zweck verwendet werden. Die Hebekraft von Motorhaubenliftern kann teilweise durch extreme Kälte beeinflusst werden und ist völlig normal.
- ES** El uso de los amortiguadores depende de las condiciones del fabricante. Los amortiguadores funcionan con menos eficacia en condiciones extremas de frío.
- RU** Комплект упоров капота предназначен для эксплуатации в условиях, предусмотренных производителем автомобиля. В холодное время года допускается снижение усилия газового упора, что не является дефектом.

Renault Logan (2009-2014)
Lada Largus (2012-2021)

Part №: KU-RE-LO00-02

