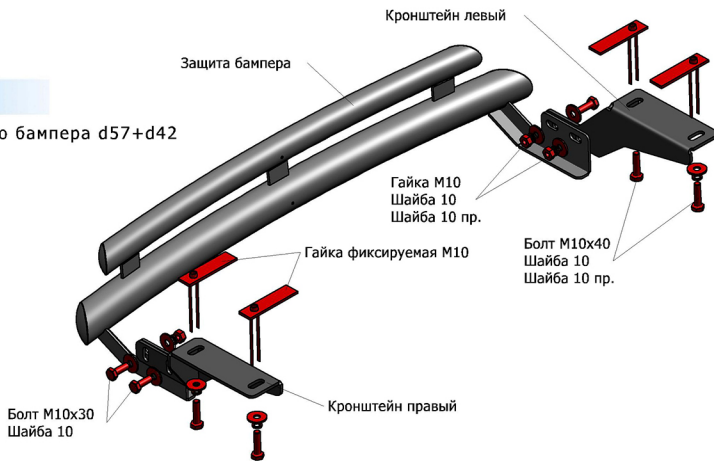


## Chery Tiggo 5

**Артикул:** R.0903.008 Защита заднего бампера d57+d42  
**Кузов:** Все  
**Год выпуска:** 2014  
**Объем двигателя:** Все  
**Тип КПП:** Все

### СОСТАВ КРЕПЕЖА

1.Болт М10х30.....	4	Шт.
2.Болт М10х40.....	4	Шт.
3.Шайба 10.....	12	Шт.
4.Шайба пружинная 10.....	8	Шт.
5.Гайка 10.....	4	Шт.
6.Гайка фиксируемая М10.....	4	Шт.
7.Кронштейн правый.....	1	Шт.
8.Кронштейн левый.....	1	Шт.



### ИНСТРУКЦИЯ ПО УСТАНОВКЕ

1. Установить гайки фиксируемые в отверстия лонжеронов задней части автомобиля.
2. Установить кронштейны на установленные фиксируемые гайки при помощи болтов М10х40 (рис. 1, рис. 2).
3. Установить защиту бампера на кронштейны при помощи болтов М10х30 и гаек М10. Отрегулировать положение защиты бампера.
4. Затянуть все резьбовые соединения. Не использовать пневмо-инструмент (М10-50Нм).



Рис.1

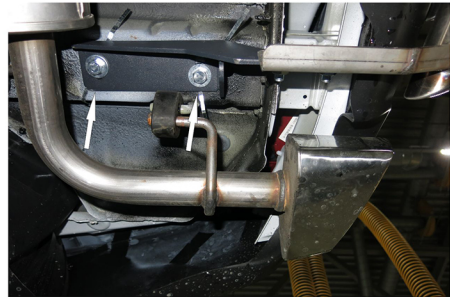


Рис.2