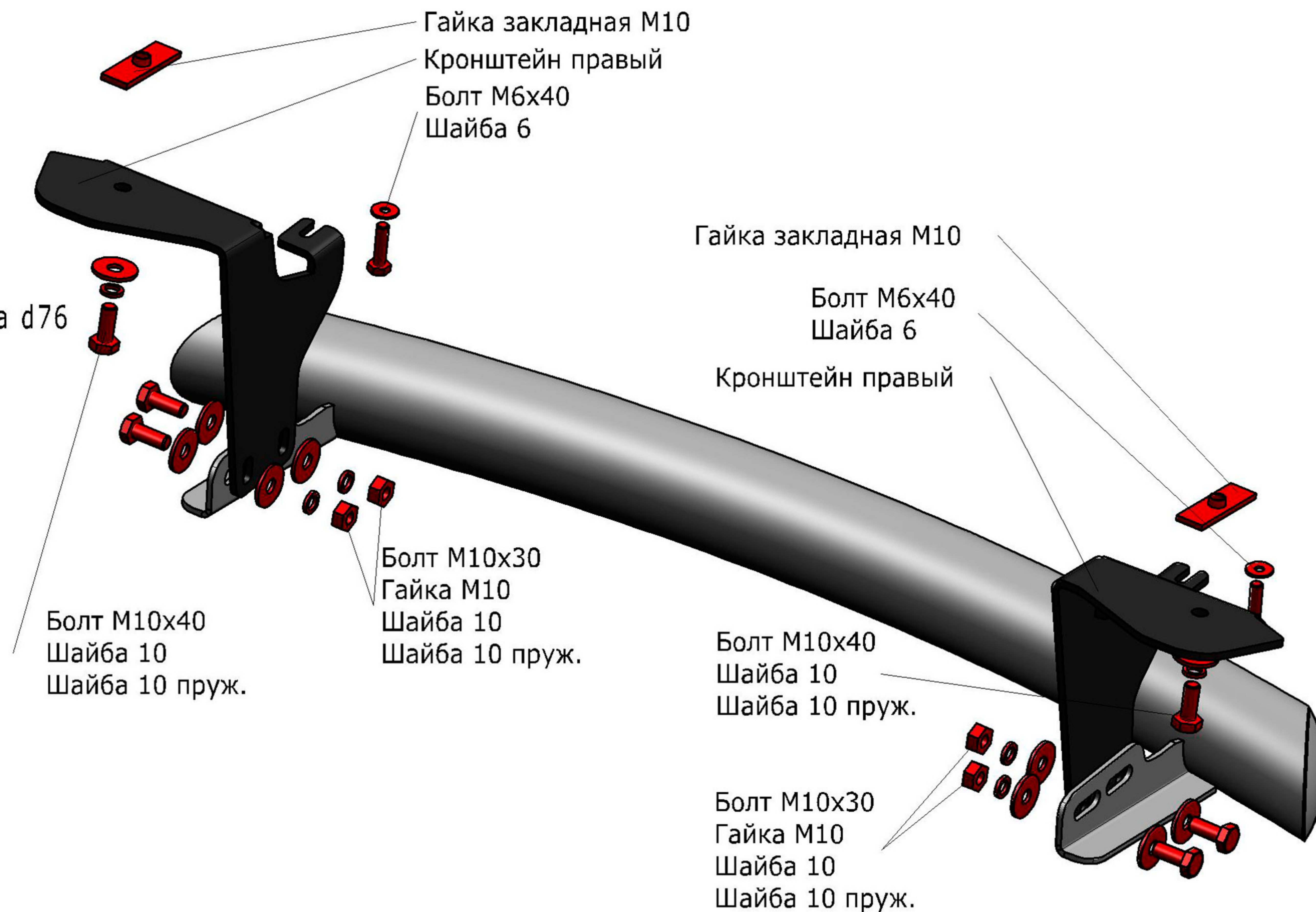


Ford Explorer

Артикул: R.1806.004 Защита заднего бампера d76
Кузов: Все
Год выпуска: 2015-
Объем двигателя: Все
Тип КПП: Все

СОСТАВ КРЕПЕЖА

1. Болт М10х30.....	4	Шт.
2. Болт М10х40.....	2	Шт.
3. Болт М6х40.....	2	Шт.
4. Гайка М10.....	4	Шт.
5. Шайба 10.....	10	Шт.
6. Шайба 6.....	2	Шт.
7. Шайба 10 пруж.....	6	Шт.
8. Шайба 6 пруж.....	2	Шт.
9. Кронштейн правый.....	1	Шт.
10. Кронштейн левый.....	1	Шт.
11. Гайка закладная М10.....	2	Шт.



ИНСТРУКЦИЯ ПО УСТАНОВКЕ

Диаметр резьбы	М6	М8	М10	М12
Моменты затяжки	9.8 Нм	24.0Нм	47.0Нм	81.0Нм

Не рекомендуется использование пневмоинструмента

1. Извлечь пластиковые заглушки в задней части автомобиля и выкрутить болты крепления бампера. (Рис. 1)
2. Установить закладные гайки М10.
3. При помощи болтов М10х40 установить кронштейны защиты заднего бампера на закладные гайки М10. (Рис. 2) и, при помощи штатных болтов М6 (либо болтов М6х40 Rival) закрепить кронштейны. Резьбовые соединения не протягивать, оставив возможность регулировки.
4. При помощи болтов М10х30 и гаек М10 установить защиту бампера на кронштейны. При необходимости отрегулировать положение кронштейнов.
5. Протянуть резьбовые соединения крепления кронштейнов к кузову автомобиля.
6. Отрегулировать положение защиты бампера по высоте и вылету, а затем протянуть резьбовые соединения.



Рис.1



Рис.2