

Great Wall Hover H3

Артикул: R.2007.008 Защита заднего бампера d57
Кузов: Все
Год выпуска: 2014
Объем двигателя: Все
Тип КПП: Все

СОСТАВ КРЕПЕЖА

1. Болт М10х30.....	8	Шт.
2. Болт М6х30.....	2	Шт.
3. Шайба 10.....	12	Шт.
4. Шайба пружинная 10.....	8	Шт.
5. Шайба 6.....	2	Шт.
6. Шайба пружинная 6.....	2	Шт.
7. Гайка М10.....	4	Шт.
8. Гайка закладная М10.....	4	Шт.
9. Гайка закладная М6.....	2	Шт.
10. Кронштейн правый.....	1	Шт.
11. Кронштейн левый.....	1	Шт.

ИНСТРУКЦИЯ ПО УСТАНОВКЕ

1. Установить кронштейны на штатные отверстия в задней части лонжеронов автомобиля при помощи болтов и гаек закладных из комплекта крепежа (рис. 1, рис. 2).
2. Установить защиту бампера на кронштейны при помощи болтов М10х30 и гаек М10. Отрегулировать положение защиты бампера.
3. Затянуть все резьбовые соединения. Не использовать пневмо-инструмент (М10-50Нм, М6-10Нм).

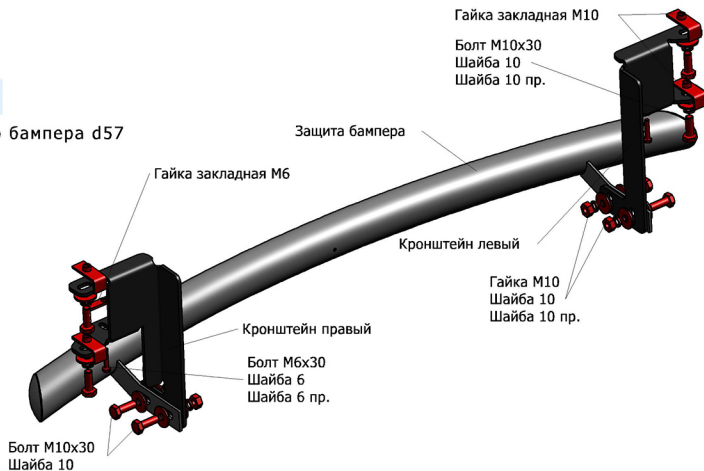




Рис.1



Рис.2