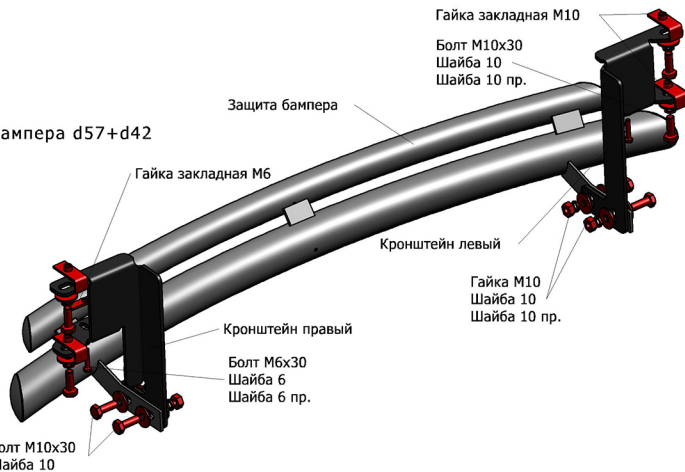


Great Wall Hover H3

Артикул: R.2007.009 Защита заднего бампера d57+d42
Кузов: Все
Год выпуска: 2014
Объем двигателя: Все
Тип КПП: Все

СОСТАВ КРЕПЕЖА

1.Болт М10х30.....	8	Шт.
2.Болт М6х30.....	2	Шт.
3.Шайба 10.....	12	Шт.
4.Шайба пружинная 10.....	8	Шт.
5.Шайба 6.....	2	Шт.
6.Шайба пружинная 6.....	2	Шт.
7.Гайка М10.....	4	Шт.
8.Гайка закладная М10.....	4	Шт.
9.Гайка закладная М6.....	2	Шт.
10.Кронштейн правый.....	1	Шт.
11.Кронштейн левый.....	1	Шт.



ИНСТРУКЦИЯ ПО УСТАНОВКЕ

1. Установить кронштейны на штатные отверстия в задней части лонжеронов автомобиля при помощи болтов и гаек закладных из комплекта крепежа (рис. 1, рис. 2).
2. Установить защиту бампера на кронштейны при помощи болтов М10х30 и гаек М10. Отрегулировать положение защиты бампера.
3. Затянуть все резьбовые соединения. Не использовать пневмо-инструмент (М10-50Нм, М6-10Нм).



Рис.1



Рис.2