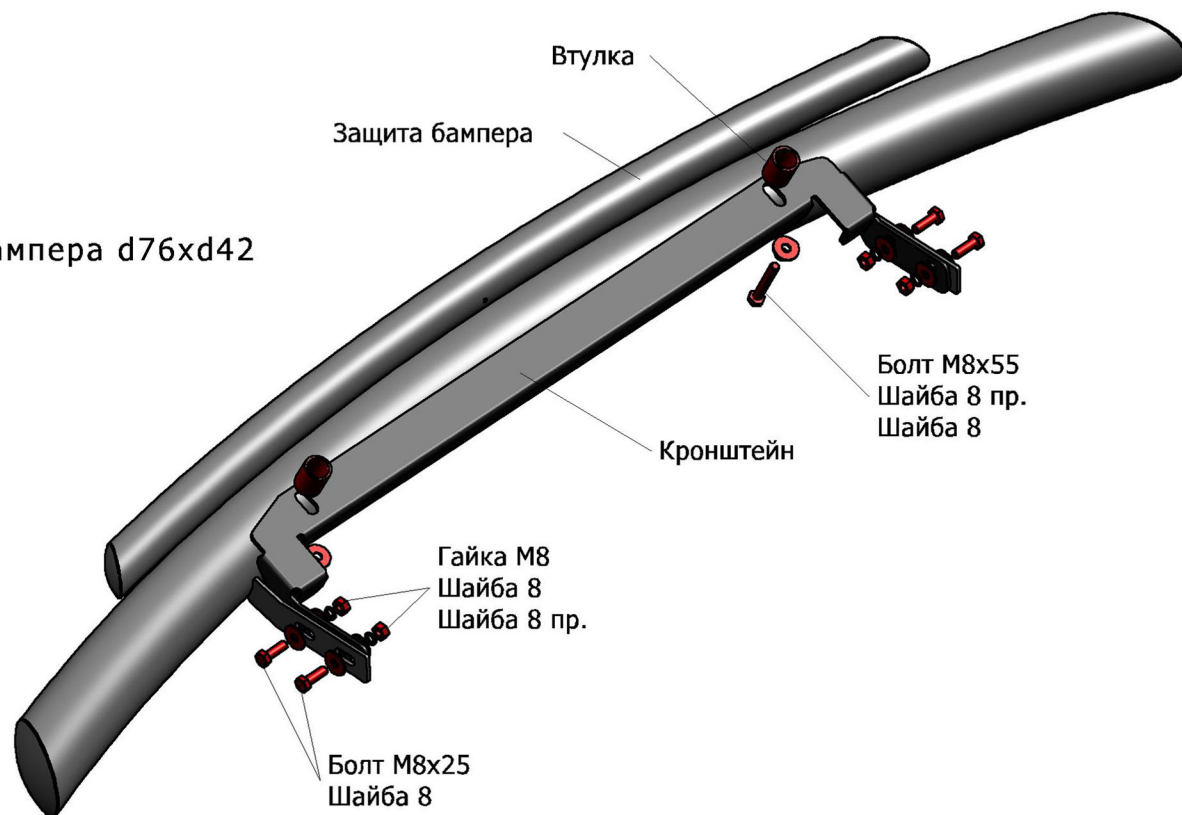


Mitsubishi Pajero Sport

Артикул: R.4007.002 Защита переднего бампера d76xd42
Кузов: Все
Год выпуска: 2010
Объем двигателя: Все
Тип КПП: Все

СОСТАВ КРЕПЕЖА

1. Болт М8х25.....	4	Шт.
2. Болт М8х55.....	2	Шт.
3. Шайба 8.....	10	Шт.
4. Шайба пружинная 8.....	6	Шт.
5. Гайка 8.....	4	Шт.
6. Втулка.....	2	Шт.
7. Кронштейн.....	1	Шт.



ИНСТРУКЦИЯ ПО УСТАНОВКЕ

1. Открутить 2 передних болта крепления защиты картера. (рис. 1).
2. Установить кронштейн на штатные точки крепления защиты картера при помощи втулок и болтов М8х55 (рис. 2).
3. Установить защиту бампера на кронштейн при помощи болтов М8х25 и гаек М8. Отрегулировать положение защиты бампера.
4. Затянуть все резьбовые соединения. Не использовать пневмо-инструмент. (М8-30Нм).



Рис.1



Рис.2