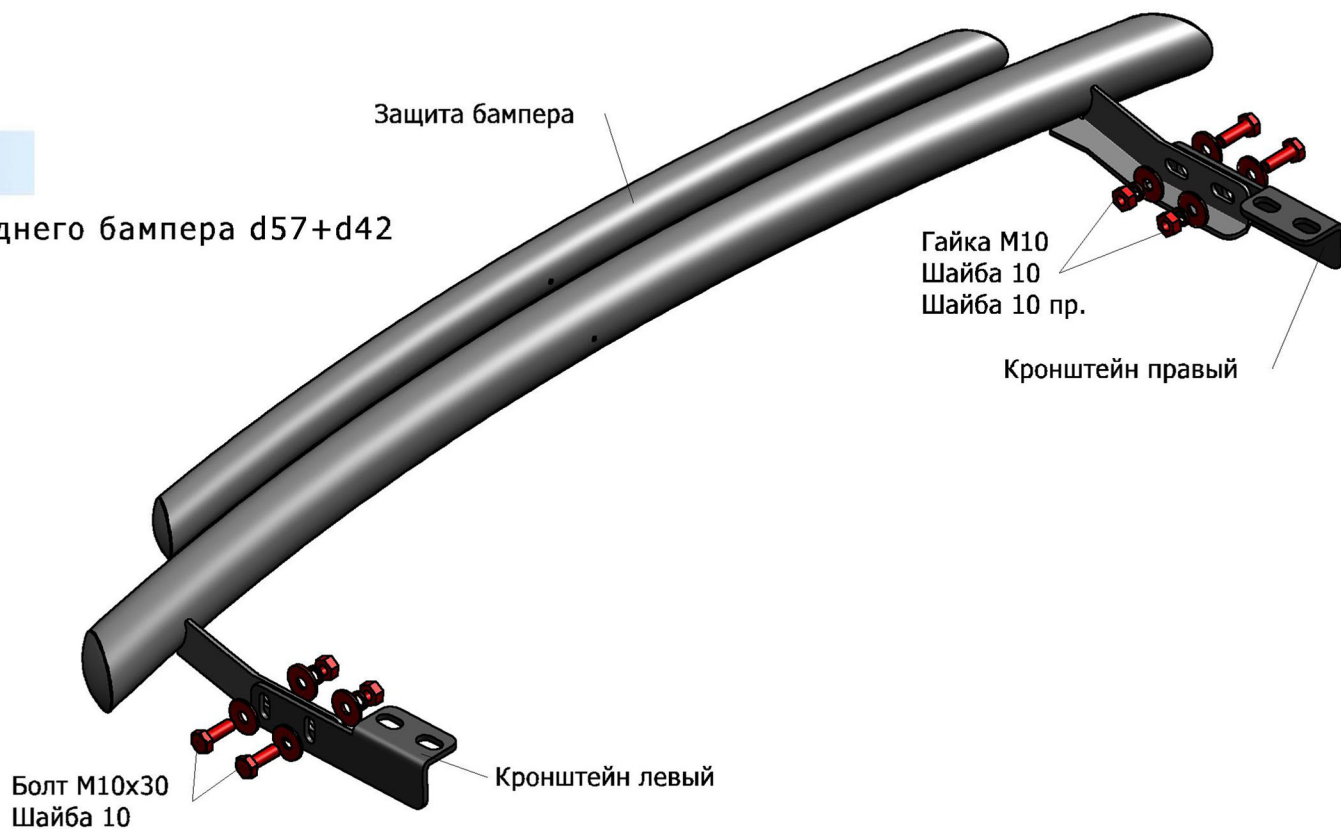


Mitsubishi Outlander

Артикул: R.4010.002 Защита переднего бампера d57+d42
Кузов: Все
Год выпуска: 2015
Объем двигателя: Все
Тип КПП: Все

СОСТАВ КРЕПЕЖА

1. Болт М10х30.....	4 Шт.
2. Шайба 10.....	8 Шт.
3. Шайба пружинная 10.....	4 Шт.
4. Гайка М10.....	4 Шт.
5. Кронштейн правый.....	1 Шт.
6. Кронштейн левый.....	1 Шт.



ИНСТРУКЦИЯ ПО УСТАНОВКЕ

1. Снять штатный пыльник.
2. Установить кронштейны на штатные места крепления подрамника в передней части автомобиля (рис. 1)
3. Установить пыльник на штатное место (При необходимости подрезать пыльник).
4. Установить защиту бампера на кронштейны при помощи болтов М10х30 и гаек М10. Отрегулировать положение защиты бампера.
5. Затянуть все резьбовые соединения. Не использовать пневмо-инструмент (М10-50Нм).

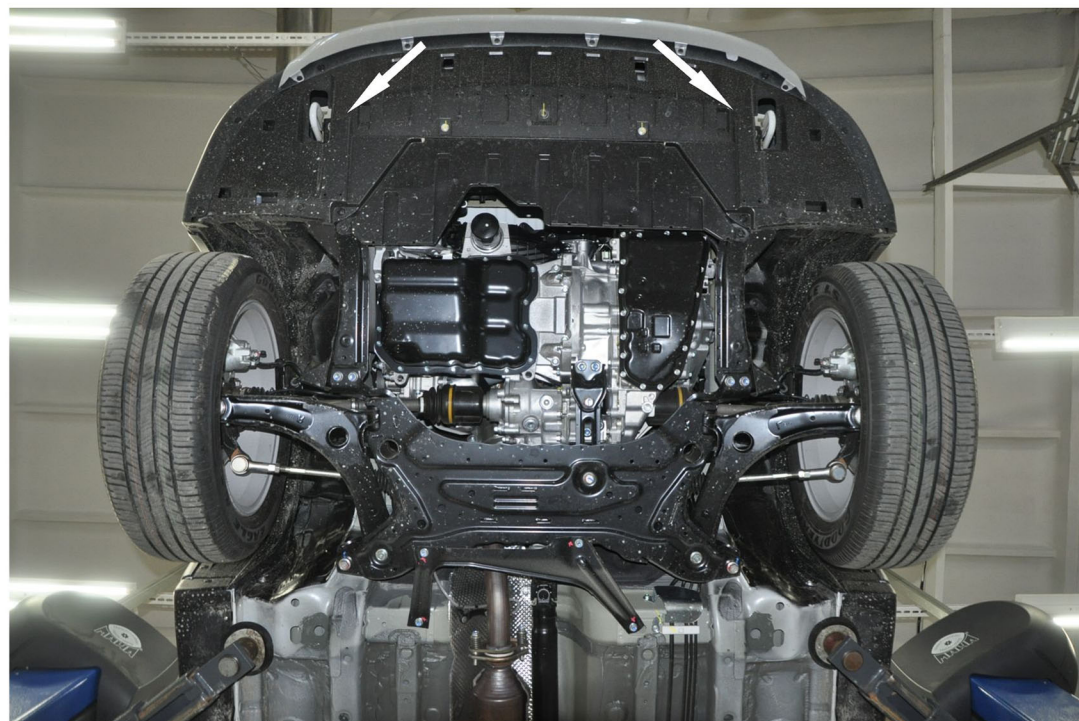


Рис.1