

Nissan Murano

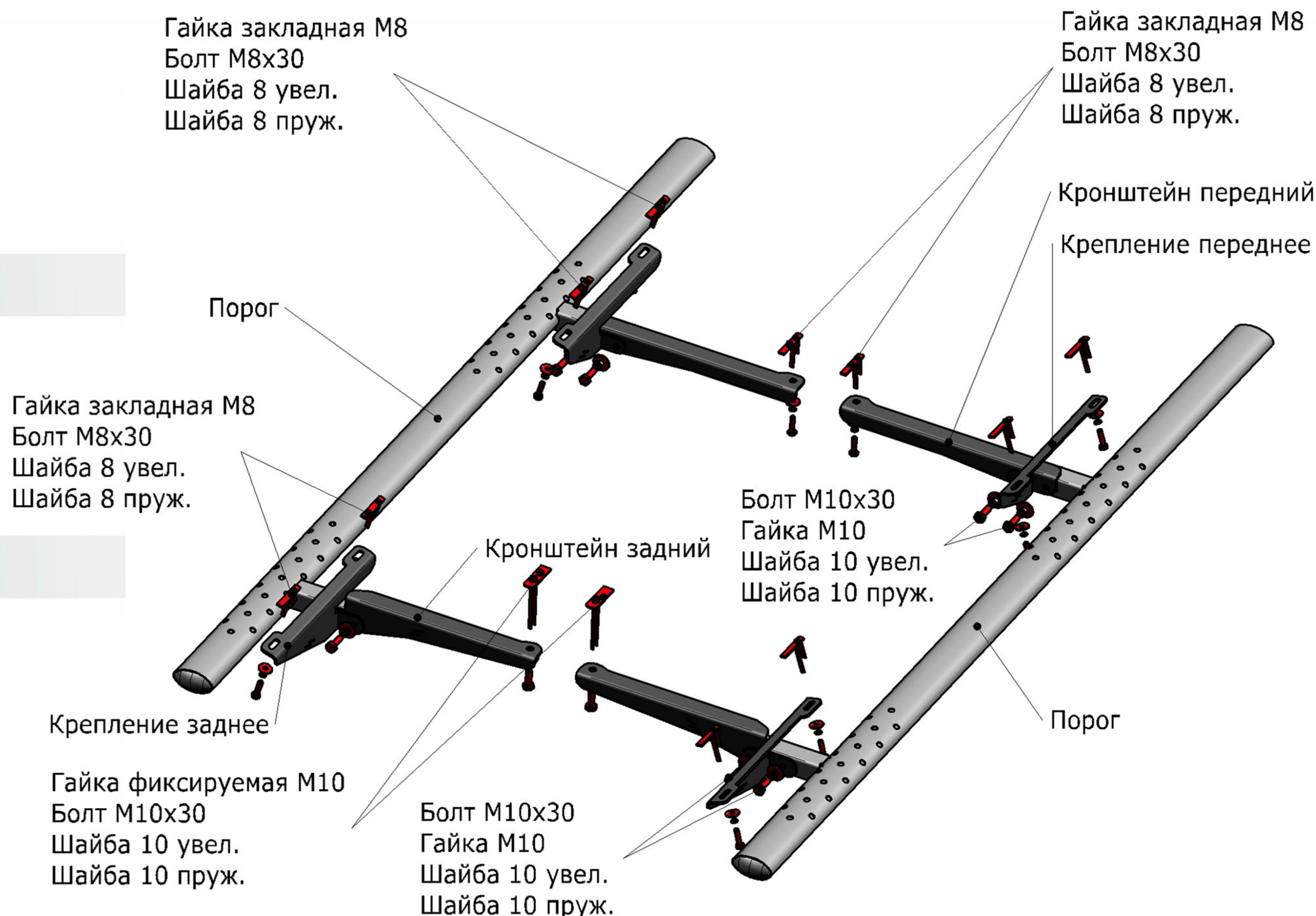
Артикул: R.4123.004 Порог с проступью 75x42
 Кузов: Все
 Год выпуска: 2016-
 Объем двигателя: Все
 Тип КПП: Все

СОСТАВ КРЕПЕЖА

1. Болт М8х30.....	10	Шт.
2. Болт М10х30.....	10	Шт.
3. Гайка М10.....	8	Шт.
4. Шайба 8 увел.....	10	Шт.
5. Шайба 8 пруж.....	10	Шт.
6. Шайба 10 увел.....	18	Шт.
7. Шайба 10 пруж.....	10	Шт.
8. Гайка закладная М8.....	10	Шт.
9. Гайка фиксируемая М10.....	2	Шт.
10. Кронштейн передний.....	2	Шт.
11. Крепление переднее.....	2	Шт.
12. Кронштейн задний.....	2	Шт.
13. Крепление заднее.....	2	Шт.

ИНСТРУКЦИЯ ПО УСТАНОВКЕ

- Установите гайки фиксируемые М10 в отверстия лонжеронов в задней части автомобиля (Рис. 1.а).
- Установите гайки закладные М8 в отверстия порогов в задней части автомобиля (Рис 1.б).
- При помощи болтов М10х30 установите кронштейны задние на установленные гайки фиксируемые М10 (Рис. 1).
- При помощи болтов М8х30 установите крепления задние на установленные в порогах гайки закладные М8 (Рис. 1). Не рекомендуется затягивать резьбовые соединения, оставив возможность регулировки.
- Установите гайки закладные М8 в отверстия лонжеронов в передней части автомобиля (Рис. 2.а).
- Установите гайки закладные М8 в отверстия порогов в передней части автомобиля (Рис. 2.б).
- При помощи болтов М8х30 установите кронштейны передние на установленные в лонжероны гайки закладные М8 (Рис. 2). Не рекомендуется затягивать резьбовые соединения, оставив возможность регулировки.
- При помощи болтов М8х30 установите крепления передние на установленные в пороги гайки закладные М8 (Рис. 2). Не рекомендуется затягивать резьбовые соединения, оставив возможность регулировки.
- При помощи болтов М10х30 и гаек М10 установите порог с проступью на установленные кронштейны и крепления.
- Отрегулируйте порог с проступью по вылету, а затем убедитесь что порог с проступью не препятствует открытию дверей. Затяните все резьбовые соединения (Рис. 4).



Диаметр резьбы	М6	М8	М10	М12
Моменты затяжки	9.8 Нм	24.0Нм	47.0Нм	81.0Нм

Не рекомендуется использование пневмоинструмента

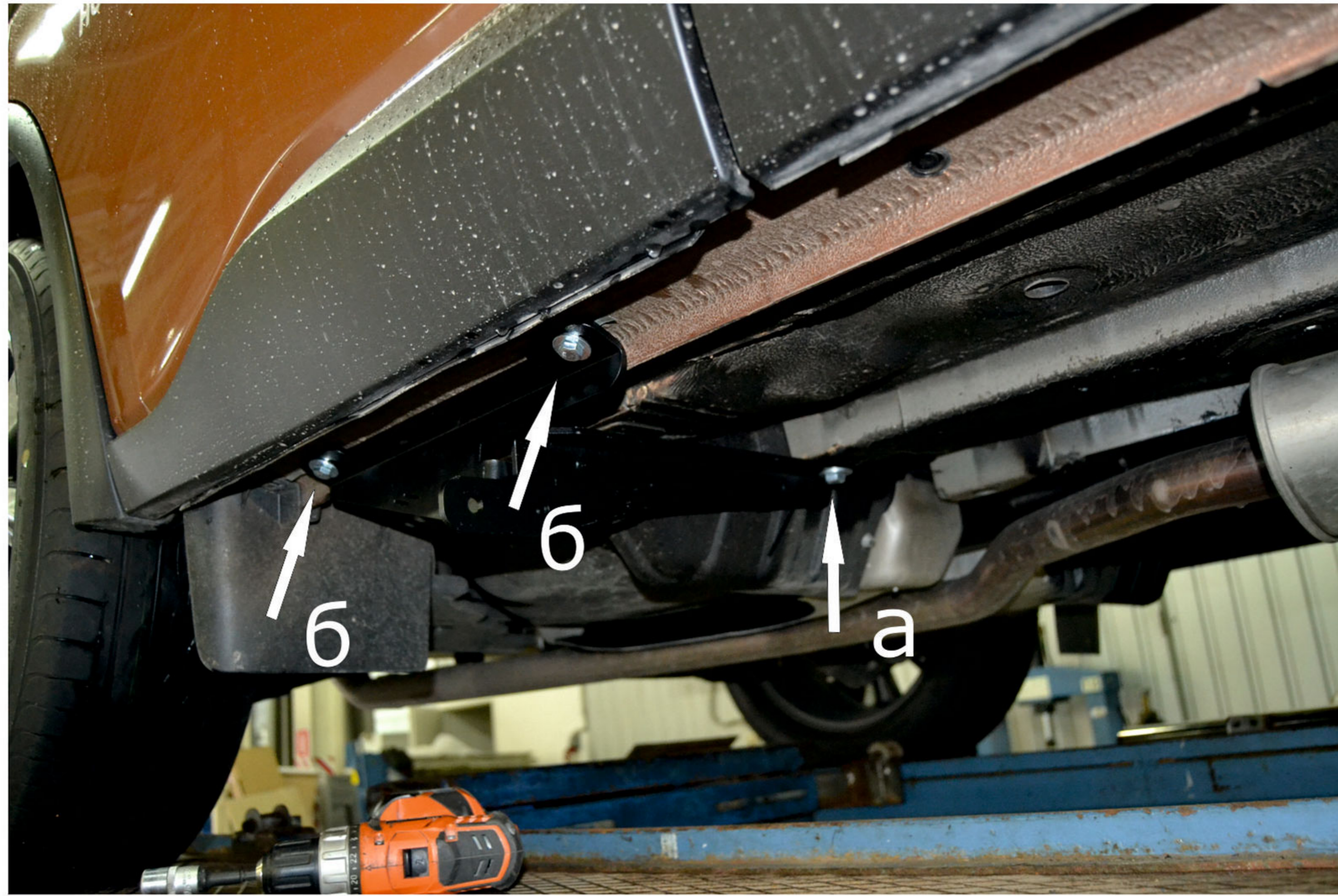


Рис.1

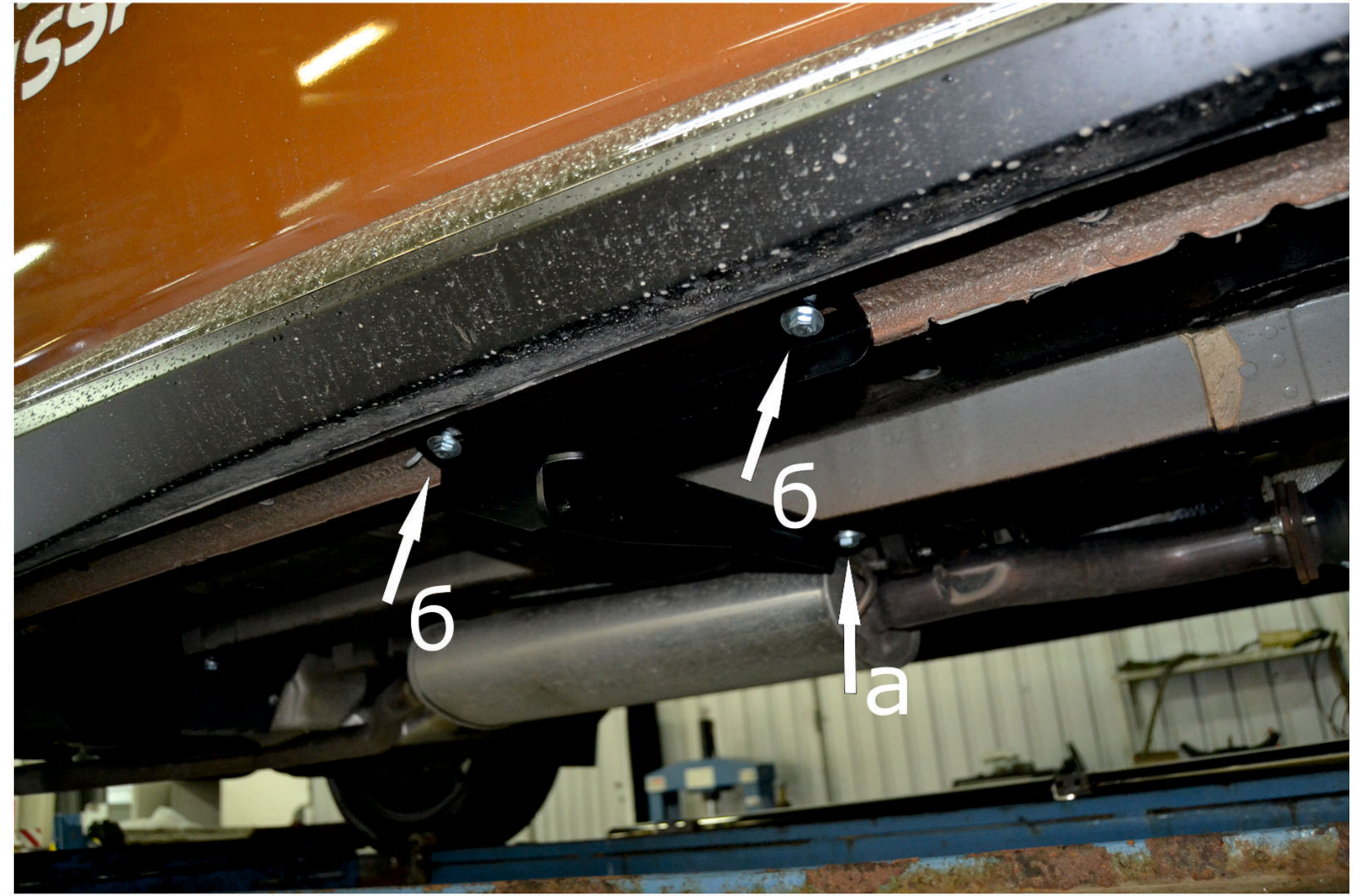


Рис.2