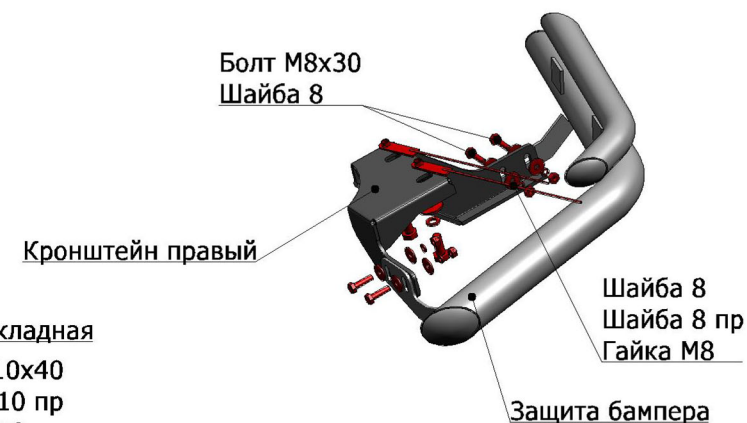


SsangYong Kyron

Артикул:	R.5301.016	Защита заднего бампера d57xd42 уголки.
Кузов:	Все	
Год выпуска:	2005	
Объем двигателя:	Все	
Тип КПП:	Все	

СОСТАВ КРЕПЕЖА

1. Гайка М10 закладная.....	4	Шт.
2. Кронштейн правый.....	1	Шт.
3. Кронштейн левый.....	1	Шт.
4. Болт М10х40.....	4	Шт.
5. Болт М8х30.....	8	Шт.
6. Гайка М8.....	8	Шт.
7. Шайба 10.....	4	Шт.
8. Шайба 8.....	16	Шт.
9. Шайба 10 пружинная.....	4	Шт.
10. Шайба 8 пружинная.....	8	Шт.



ИНСТРУКЦИЯ ПО УСТАНОВКЕ

1. Установить обе вилки передних кронштейнов на штатные внутренние боковые отверстия в днище (рис.1) с помощью болтов М8х30.
2. Установить уголки на кронштейны при помощи болтов М8х30.
3. Отрегулировать положение уголков, затянуть все резьбовые соединения. Использование пневоинструмента запрещено (М10-50 Нм, М8-30 Нм).



Рис.1