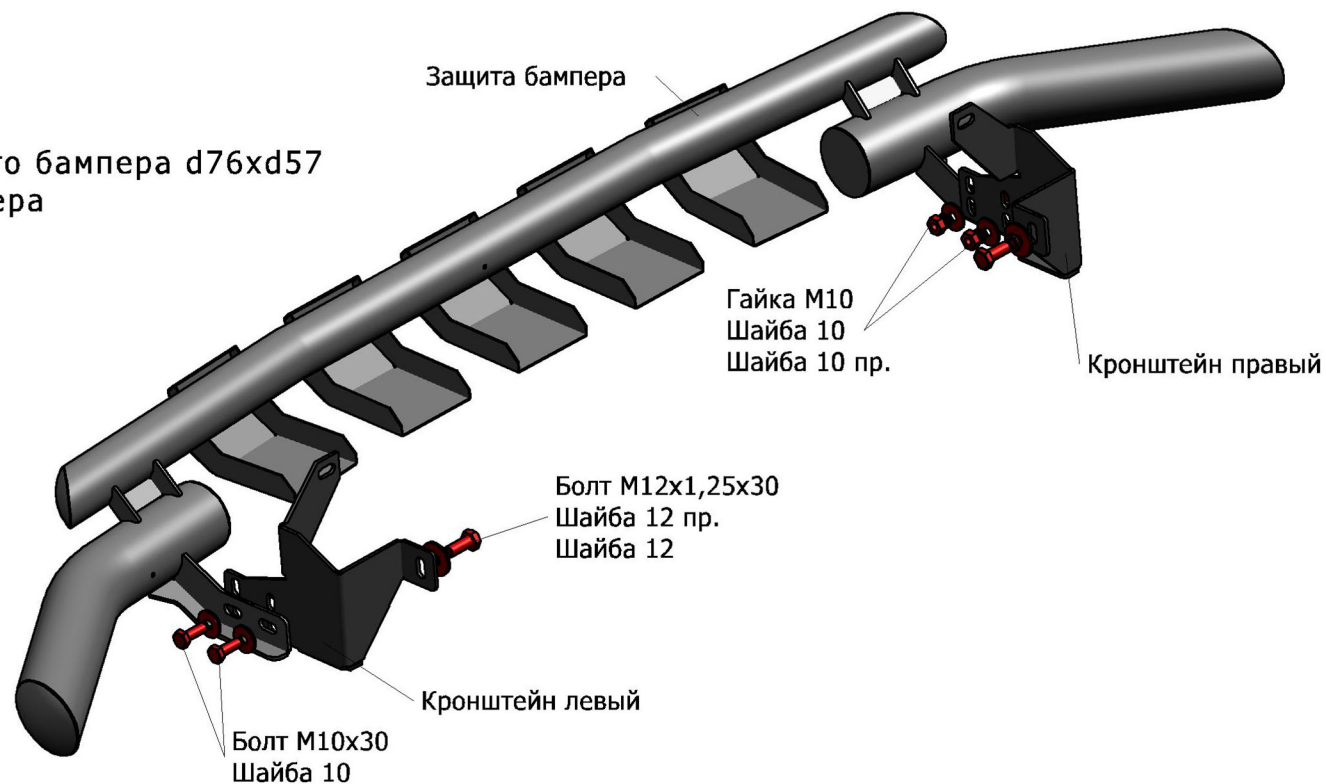


## Toyota Land Cruiser 150 Prado

<b>Артикул:</b>	R.5704.034 Защита переднего бампера d76xd57 с профильной защитой картера
<b>Кузов:</b>	Все
<b>Год выпуска:</b>	2013
<b>Объем двигателя:</b>	Все
<b>Тип КПП:</b>	Все

### СОСТАВ КРЕПЕЖА

1. Болт М10х30.....	4 шт.
2. Болт М12х1,25х30.....	2 шт.
3. Шайба 10.....	8 шт.
4. Шайба 12.....	2 шт.
5. Шайба пружинная 10.....	4 шт.
6. Шайба пружинная 12.....	2 шт.
7. Гайка М10.....	4 шт.
8. Кронштейн правый.....	1 шт.
9. Кронштейн левый.....	1 шт.
10. Защита бампера.....	1 шт.



### ИНСТРУКЦИЯ ПО УСТАНОВКЕ

1. Открутить по одному болту с левого и правого усилителя лонжеронов в передней части автомобиля (рис. 1).
2. Установить кронштейны на штатные резьбовые отверстия в лонжеронах при помощи штатного болта М10 и болта М12х1,25х30 (рис. 1, рис. 2).
3. Установить защиту бампера на кронштейны при помощи болтов М10х30 и гаек М10. Отрегулировать положение защиты бампера.
4. Затянуть все резьбовые соединения. Не использовать пневмо-инструмент (М12-70Нм, М10-50Нм).



Рис.1



Рис.2