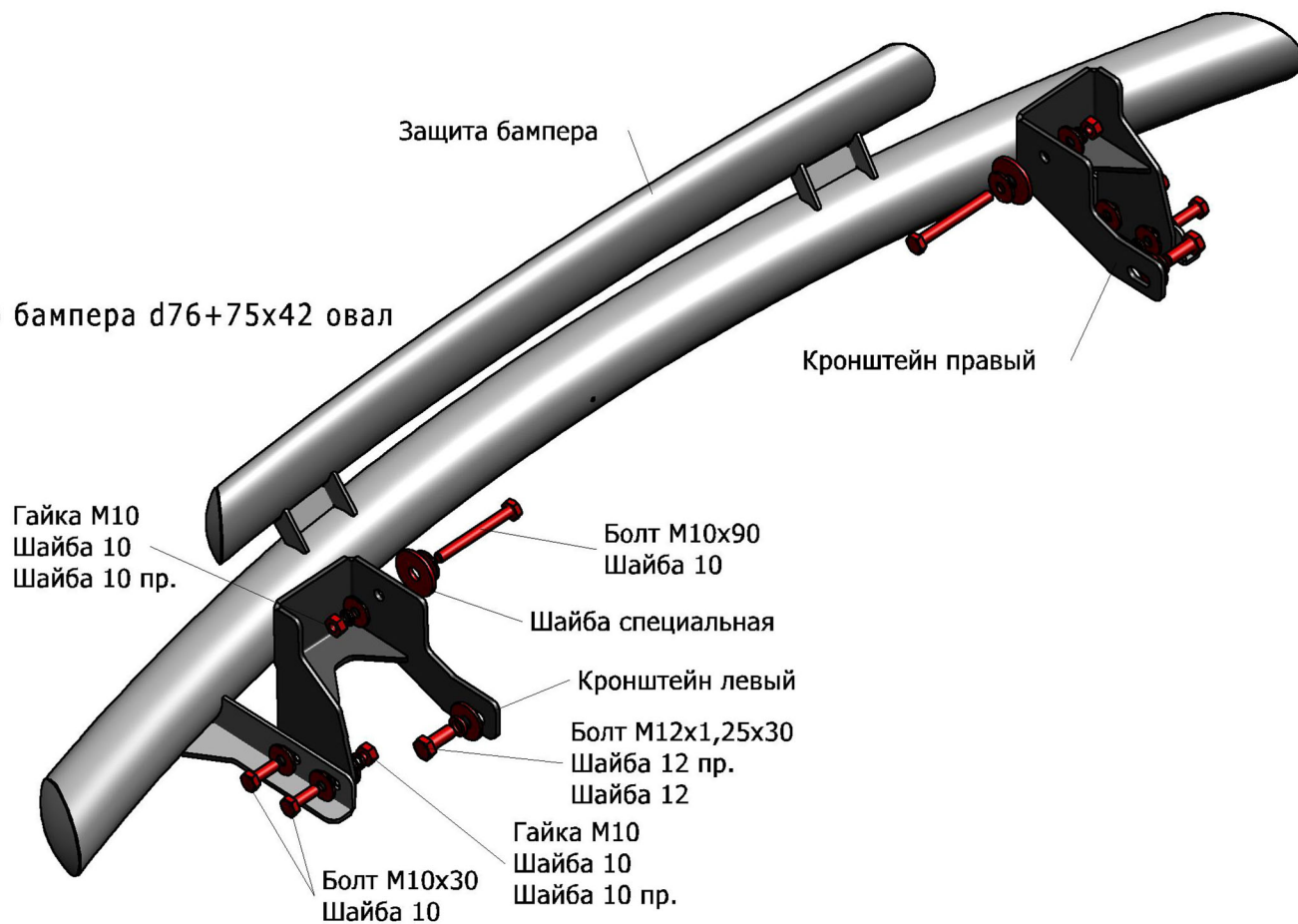


Toyota Hilux

Артикул: R.5711.012 Защита переднего бампера d76+75x42 овал
Кузов: Все
Год выпуска: 2012
Объем двигателя: Все
Тип КПП: Все

СОСТАВ КРЕПЕЖА

1.Болт М10х30.....	4	Шт.
2.Болт М10х90.....	2	Шт.
3.Болт М12х1,25х30.....	2	Шт.
4.Шайба 10.....	12	Шт.
5.Шайба пружинная 10.....	6	Шт.
6.Шайба 12.....	2	Шт.
7.Шайба пружинная 12.....	2	Шт.
8.Шайба специальная.....	2	Шт.
9.Гайка 10.....	6	Шт.
10.Кронштейн правый.....	1	Шт.
11.Кронштейн левый.....	1	Шт.



ИНСТРУКЦИЯ ПО УСТАНОВКЕ

1. Снять штатный пыльник в передней части автомобиля.
2. Установить кронштейны на штатные резьбовые отверстия М12 и на сквозные отверстия в лонжеронах передней части автомобиля при помощи болтов М12х1,25х30 ,М10х90 и гаек М10 (рис. 1, рис. 2).
3. Установить пыльник на штатное место.
4. Установить защиту бампера на кронштейны при помощи болтов М10х30 и гаек М10. Отрегулировать положение защиты бампера.
5. Затянуть все резьбовые соединения. Не использовать пневмо-инструмент (М12-70Нм, М10-50Нм).



Рис.1

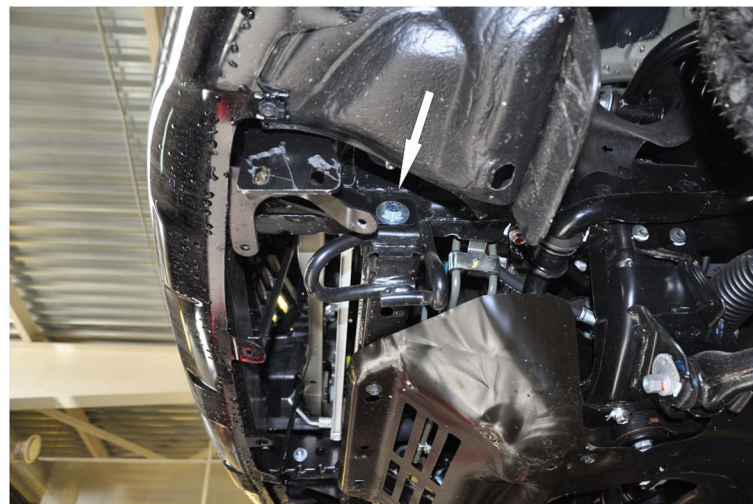


Рис.2