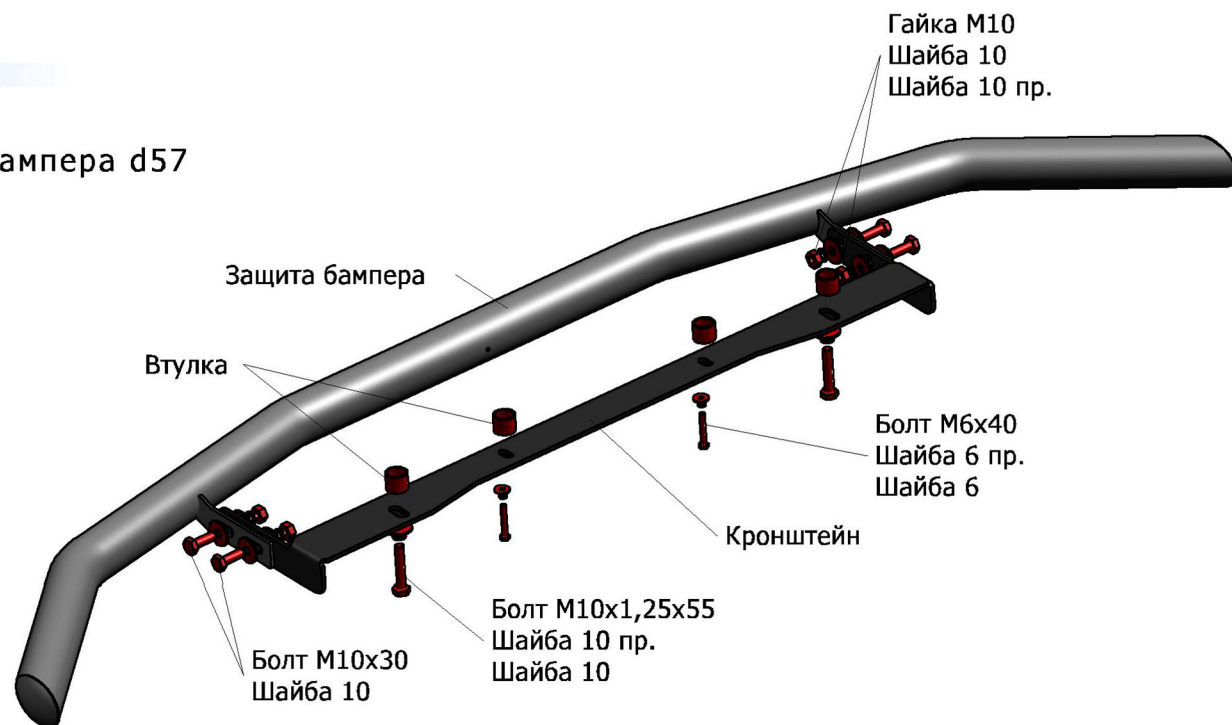


Toyota Highlander

Артикул: R.5715.001 Защита переднего бампера d57
Кузов: Все
Год выпуска: 2014
Объем двигателя: Все
Тип КПП: Все

СОСТАВ КРЕПЕЖА

1.Болт М6х40.....	2	Шт.
2.Болт М10х30.....	4	Шт.
3.Болт М10х1,25х55.....	2	Шт.
4.Шайба 6.....	2	Шт.
5.Шайба 10.....	10	Шт.
6.Шайба пружинная 6.....	2	Шт.
7.Шайба пружинная 10.....	6	Шт.
8.Гайка М10.....	4	Шт.
9.Втулка.....	4	Шт.
10.Кронштейн.....	1	Шт.



ИНСТРУКЦИЯ ПО УСТАНОВКЕ

1. Вырезать в штатном пыльнике отверстия для установки кронштейна (рис. 1).
2. Установить кронштейн на штатные резьбовые отверстия М6 и М10 в рамке радиатора при помощи болтов М10х55, М6х40 и втулок (рис. 2).
3. Установить защиту бампера на кронштейны при помощи болтов М10х30 и гаек М10. Отрегулировать положение защиты бампера.
4. Затянуть все резьбовые соединения. Не использовать пневмо-инструмент. (М10-50Нм, М6-10Нм).

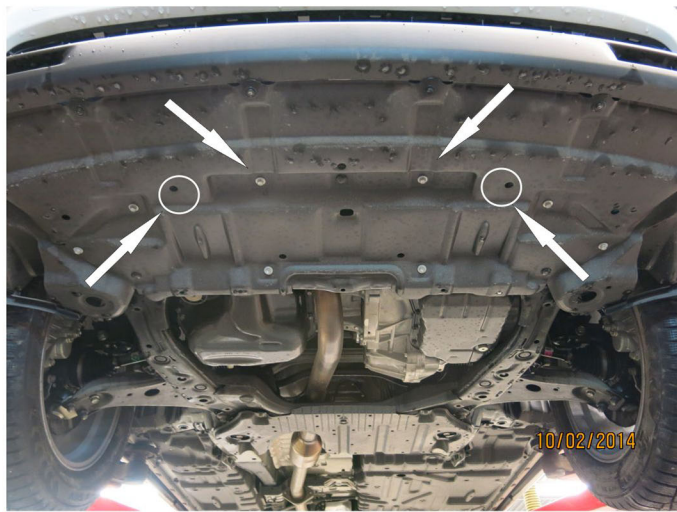


Рис.1



Рис.2