

Toyota Hilux

Артикул: R.5716.006 Пороги с листом
Кузов: Все
Год выпуска: 2015
Объем двигателя: Все
Тип КПП: Все

СОСТАВ КРЕПЕЖА

1. Болт М6х20.....	12 Шт.
2. Болт М8х30.....	10 Шт.
3. Шайба 6.....	12 Шт.
4. Шайба 6 пружинная.....	12 Шт.
5. Шайба 8.....	12 Шт.
6. Шайба 8 пружинная.....	12 Шт.
7. Гайка М6.....	12 Шт.
8. Гайка М8.....	2 Шт.
9. Втулка.....	2 Шт.
10. Кронштейн передний.....	2 Шт.
11. Кронштейн средний.....	2 Шт.
12. Кронштейн задний.....	2 Шт.

ИНСТРУКЦИЯ ПО УСТАНОВКЕ

1. Установить кронштейн передний на штатные резьбовые отверстия в передней части днища автомобиля при помощи болтов М8 (рис. 1).

2. Установить кронштейн средний на штатные резьбовые отверстия в средней части днища автомобиля при помощи болтов М8 и втулки. Втулку использовать под задней точкой кронштейна (рис. 2).

3. Установить кронштейн задний на штатную шпильку и резьбовое отверстие в задней части днища автомобиля при помощи болта М8 и гайки М8 (рис. 3).

4. Установить порог на кронштейны. Отрегулировать положение.

5. Затянуть все резьбовые соединения (М8-30Нм, М6-10Нм).

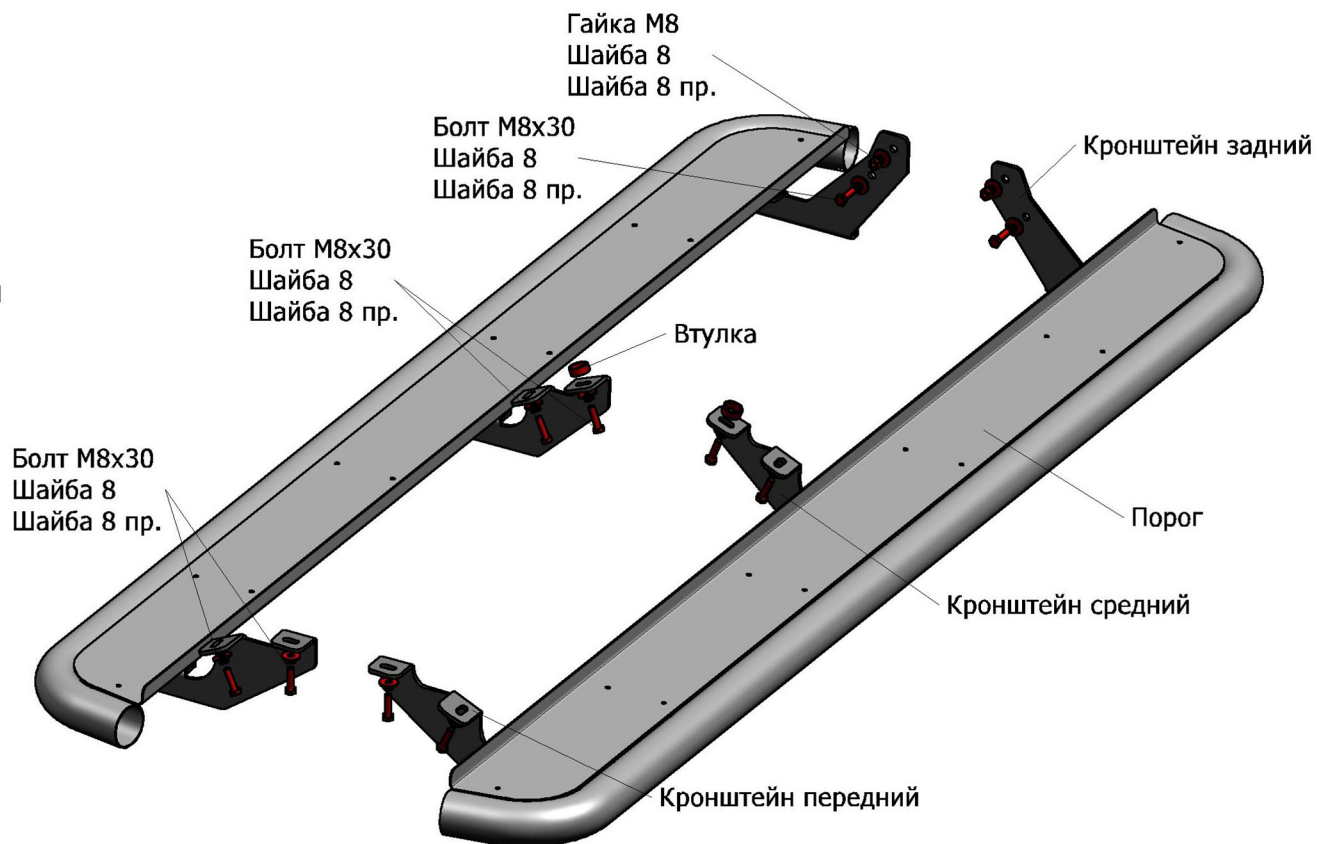




Рис.1



Рис.2



Рис.3