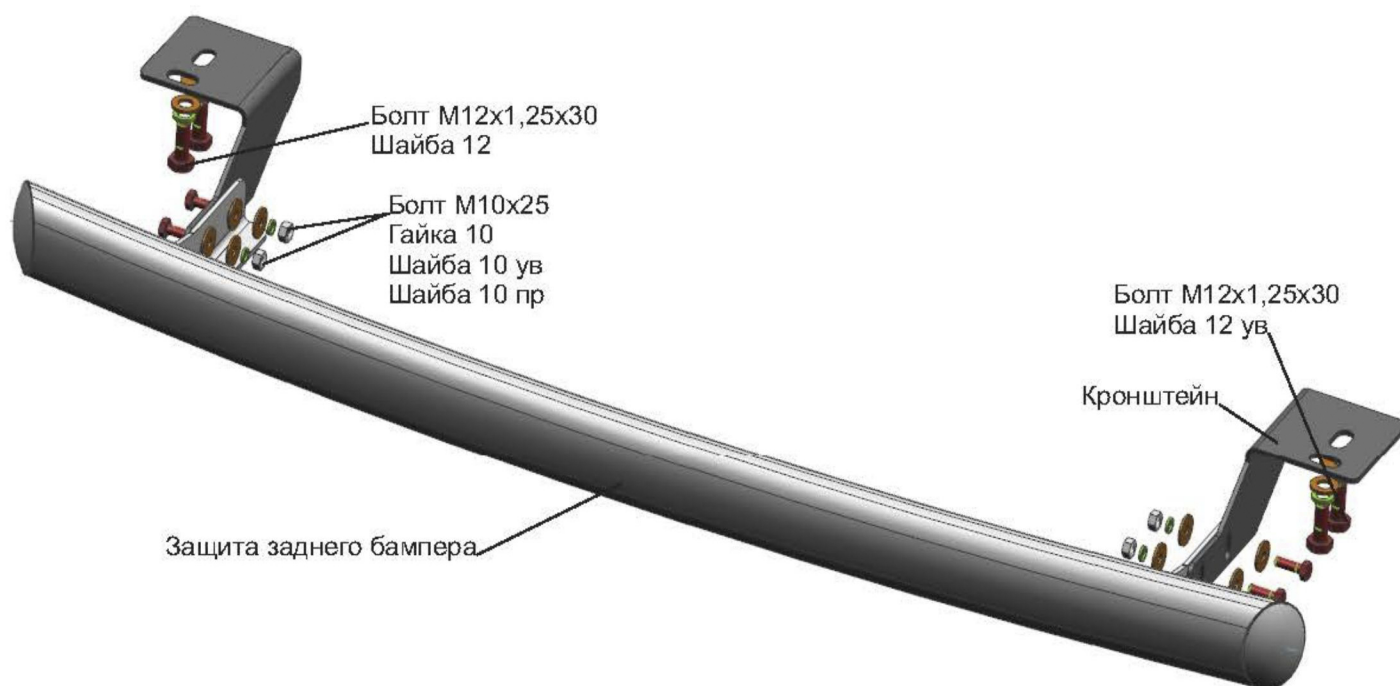


ИНСТРУКЦИЯ ПО УСТАНОВКЕ
R.5721.009 ЗАЩИТА ЗАДНЕГО БАМПЕРА 75x42

МАРКА	МОДЕЛЬ	ГОД ВЫПУСКА	ОБЪЕМ ДВИГАТЕЛЯ	ТИП КПП	ТИП ПРИВОДА
Toyota	LC150 Prado	2017-	Все	Все	Полный



Инструкция по установке:

1. Установить левый кронштейн под буксировочную петлю на штатные резьбовые отверстия в задней части левого лонжерона автомобиля (рис.1).
2. Установить правый кронштейн на штатные резьбовые отверстия в задней части правого лонжерона автомобиля (рис.2).
3. При помощи болтов M10x25 и гаек M10 установить защиту заднего бампера на установленные кронштейны.
4. Отрегулировать положение защиты заднего бампера.
5. Затянуть все резьбовые соединения.

Состав крепежа:

Наименование	Кол-во	Момент затяжки
Болт M12x1,25x30	4 шт	70.0 Нм
Болт M10x25	4 шт	50.0 Нм
Гайка M10	4 шт	
Шайба 12 ув	2 шт	
Шайба 12	2 шт	
Шайба 12 пр	4 шт	
Шайба 10 ув	8 шт	
Шайба 10 пр	4 шт	
Кронштейн	2 шт	

ИНСТРУКЦИЯ ПО УСТАНОВКЕ
R.5721.009 ЗАЩИТА ЗАДНЕГО БАМПЕРА 75x42

МАРКА	МОДЕЛЬ	ГОД ВЫПУСКА	ОБЪЕМ ДВИГАТЕЛЯ	ТИП КПП	ТИП ПРИВОДА
Toyota	LC150 Prado	2017-	Все	Все	Полный



Рис. 1 Установка левого кронштейна



Рис. 2 Установка правого кронштейна