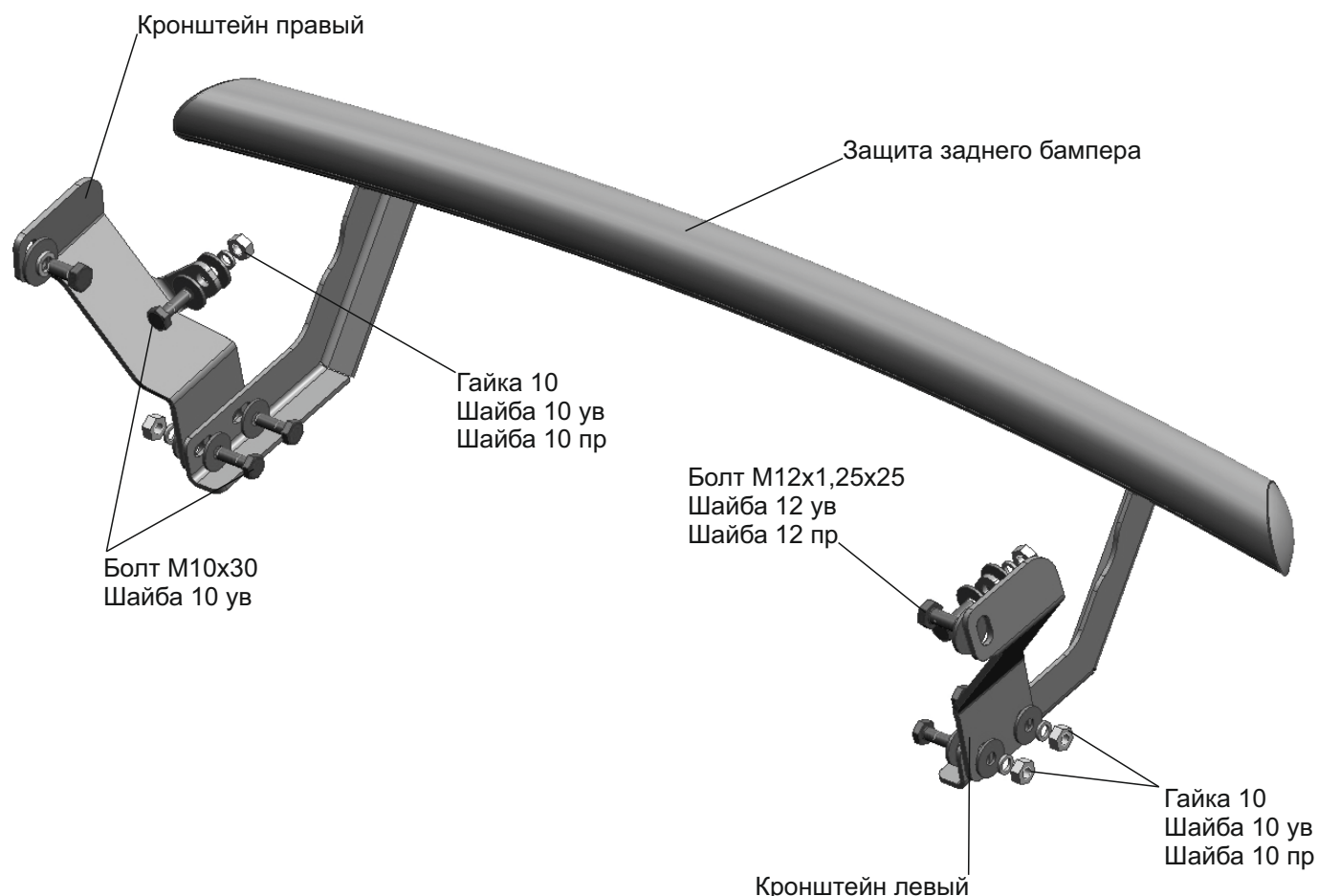


ИНСТРУКЦИЯ ПО УСТАНОВКЕ
R.5725.005 ЗАЩИТА ЗАДНЕГО БАМПЕРА d57

МАРКА	МОДЕЛЬ	ГОД ВЫПУСКА	ОБЪЕМ ДВИГАТЕЛЯ	ТИП КПП	ТИП ПРИВОДА
Toyota	Rav4	2019-	Все	Все	Все



Инструкция по установке:

1. Отклеить стикеры, закрывающие резьбу с внутренней стороны лонжерона (рис.1).
2. Закрепить кронштейны к лонжерону при помощи болта M12x1,25x25 и шайб 12 (рис.2).
3. Закрепить кронштейны к усилителю бампера при помощи болтов M10x30, гаек M10 и шайб 10 (рис.2).
4. Установить защиту бампера на установленные кронштейны при помощи болтов M10x30 и гаек M10 (рис.4).
5. Отрегулировать положение защиты.
6. Затянуть все резьбовые соединения.

Рекомендации по установке:

1. Не рекомендуется использование пневмоинструмента.
2. Не рекомендуется использование агрессивных химических средств при мойке.

Состав крепежа:

Наименование	Кол-во	Момент затяжки
Болт M10x30	6 шт	47.0 Нм
Болт M12x1,25x25	2 шт	70.0 Нм
Гайка 10	6 шт	
Шайба 10 ув	12 шт	
Шайба 10 пр	6 шт	
Шайба 12 ув	2 шт	
Шайба 12 пр	2 шт	
Кронштейн левый	1 шт	
Кронштейн правый	1 шт	

Производитель вправе вносить изменения в конструкцию защиты.

Техническая поддержка: supp@rivalauto.com

ИНСТРУКЦИЯ ПО УСТАНОВКЕ
R.5725.005 ЗАЩИТА ЗАДНЕГО БАМПЕРА d57

МАРКА	МОДЕЛЬ	ГОД ВЫПУСКА	ОБЪЕМ ДВИГАТЕЛЯ	ТИП КПП	ТИП ПРИВОДА
Toyota	Rav4	2019-	Все	Все	Все



Рис. 1



Рис. 2



Рис. 3



Рис. 4