

Рис.1

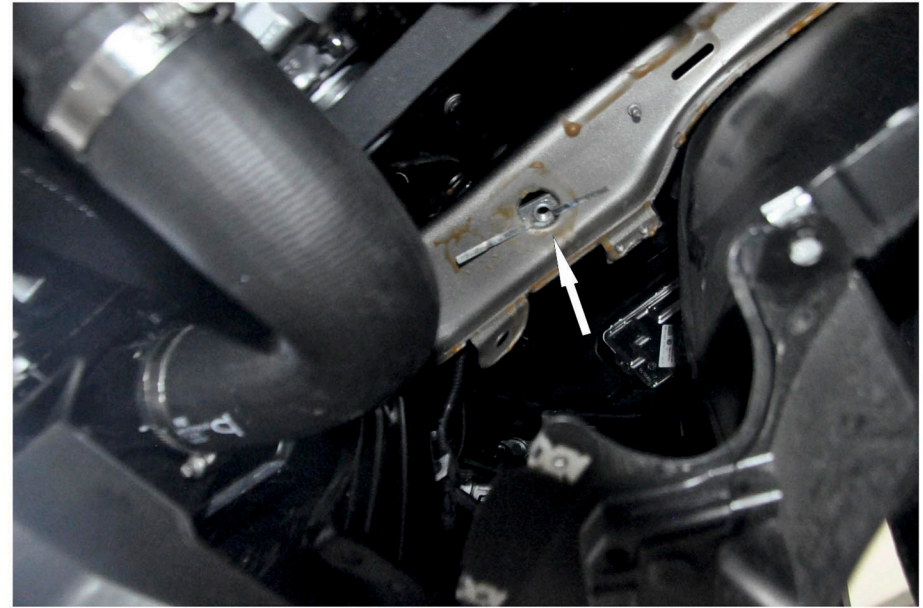


Рис.2



Рис.3

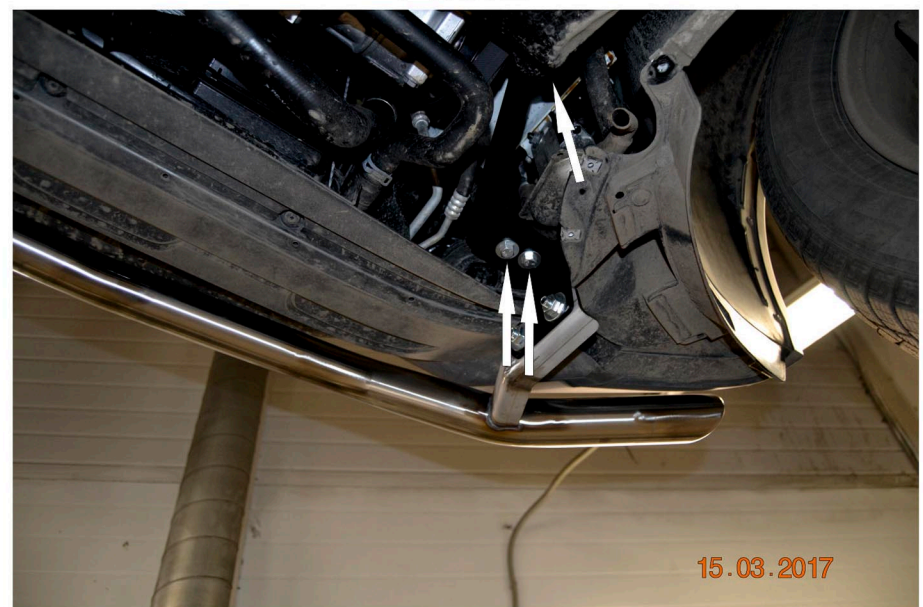


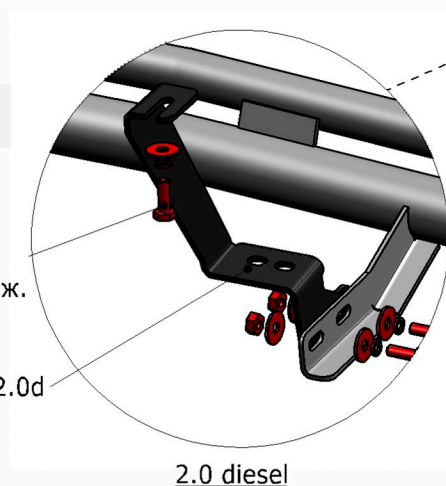
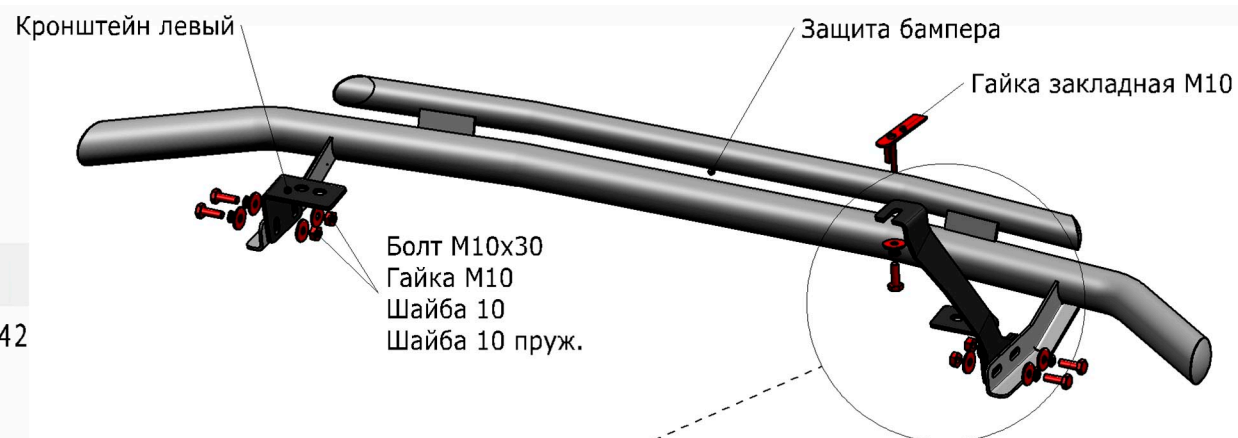
Рис.4

## Volkswagen Tiguan

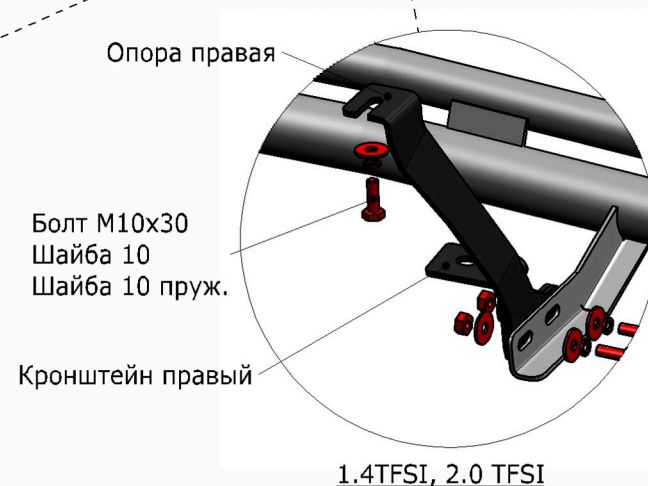
Артикул: R.5803.002 Защита переднего бампера d57+d42  
 Кузов: OFF-Road  
 Год выпуска: 2017-  
 Объем двигателя: Все  
 Тип КПП: Все

### СОСТАВ КРЕПЕЖА

1. Болт M10x30.....	5 Шт.
2. Гайка M10.....	4 Шт.
3. Шайба 10 увел.....	9 Шт.
4. Шайба 10 пруж.....	5 Шт.
5. Гайка закладная M10.....	1 Шт.
6. Кронштейн правый.....	1 Шт.
7. Кронштейн левый.....	1 Шт.
8. Опора правая.....	1 Шт.
9. Опора 2.0d.....	1 Шт.



2.0 diesel



1.4TFSI, 2.0 TFSI

### ИНСТРУКЦИЯ ПО УСТАНОВКЕ

1. Демонтировать защитный пыльник с автомобиля.
2. При помощи штатных болтов M8x25 установить кронштейн левый (Рис. 1).
3. Установить гайку закладную M10 в отверстие в правом лонжероне автомобиля (Рис. 2).
- Для 1.4TFSI и 2.0TFSI: 4. При помощи болта M10x30 установить опору правую на гайку закладную M10, а затем при помощи штатных болтов M8x25 установить кронштейн правый (Рис. 3).
- Для 2.0d: 4. При помощи болта M10x30 установить опору 2.0d на гайку закладную M10, а так же закрепить штатными болтами M8x25 (Рис. 4).
5. При помощи болтов M10x30 и гаек M10 установить защиту переднего бампера на установленные кронштейны.
6. Отрегулировать положение защиты бампера по высоте и вылету.
7. Подрезать штатный пластиковый пыльник по месту.
8. Затянуть все резьбовые соединения.

Диаметр резьбы	M6	M8	M10	M12
Моменты затяжки	9.8 Нм	24.0Нм	47.0Нм	81.0Нм

Не рекомендуется использование пневмоинструмента