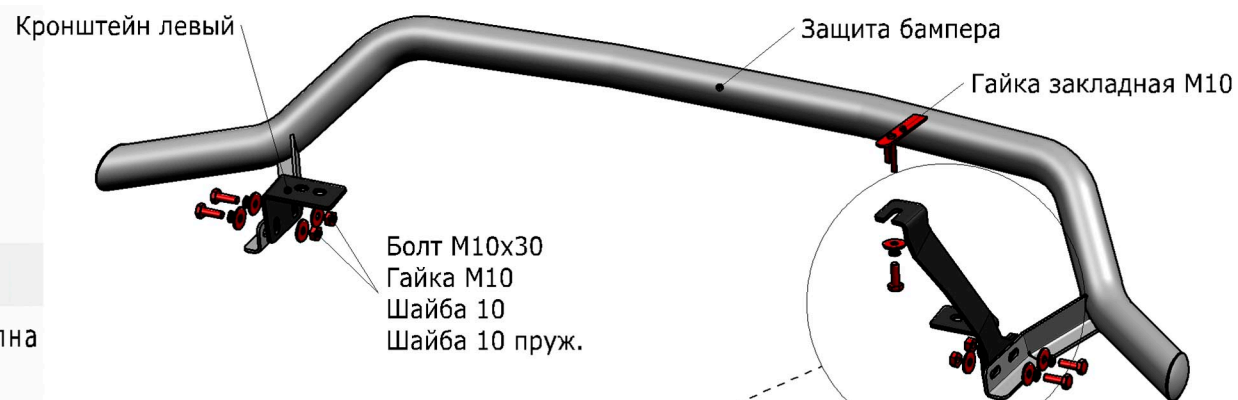


Volkswagen Tiguan

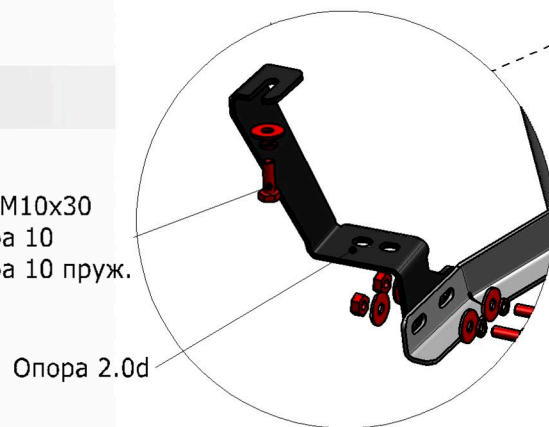
Артикул: R.5803.003 Защита переднего бампера d57 волна
 Кузов: OFF-Road
 Год выпуска: 2017-
 Объем двигателя: Все
 Тип КПП: Все

СОСТАВ КРЕПЕЖА

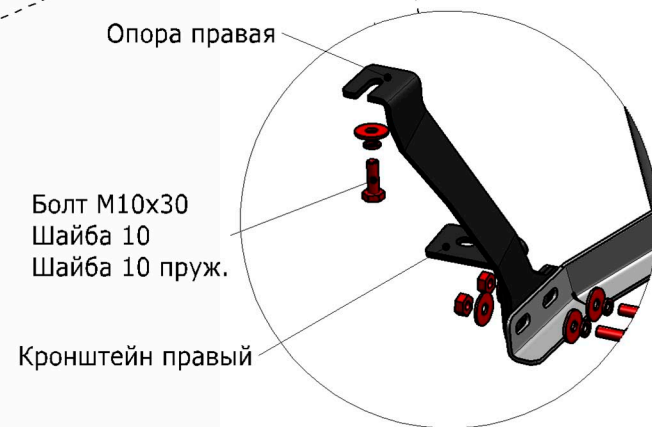
1. Болт М10х30.....	5 Шт.
2. Гайка М10.....	4 Шт.
3. Шайба 10 увел.....	9 Шт.
4. Шайба 10 пруж.....	5 Шт.
5. Гайка закладная М10.....	1 Шт.
6. Кронштейн правый.....	1 Шт.
7. Кронштейн левый.....	1 Шт.
8. Опора правая.....	1 Шт.
9. Опора 2.0d.....	1 Шт.



Болт М10х30
 Гайка М10
 Шайба 10
 Шайба 10 пруж.



2.0 diesel



1.4TFSI, 2.0 TFSI

ИНСТРУКЦИЯ ПО УСТАНОВКЕ

1. Демонтировать защитный пыльник с автомобиля.
2. При помощи штатных болтов М8х25 установить кронштейн левый (Рис. 1).
3. Установить гайку закладную М10 в отверстие в правом лонжероне автомобиля (Рис. 2).
- Для 1.4TFSI и 2.0TFSI: 4. При помощи болта М10х30 установить опору правую на гайку закладную М10, а затем при помощи штатных болтов М8х25 установить кронштейн правый (Рис. 3).
- Для 2.0d: 4. При помощи болта М10х30 установить опору 2.0d на гайку закладную М10, а так же закрепить штатными болтами М8х25 (Рис. 4).
5. При помощи болтов М10х30 и гаек М10 установить защиту переднего бампера на установленные кронштейны.
6. Отрегулировать положение защиты бампера по высоте и вылету.
7. Подверзнуть штатный пластиковый пыльник по месту.
8. Затянуть все резьбовые соединения.

Диаметр резьбы	М6	М8	М10	М12
Моменты затяжки	9.8 Нм	24.0Нм	47.0Нм	81.0Нм

Не рекомендуется использование пневмоинструмента

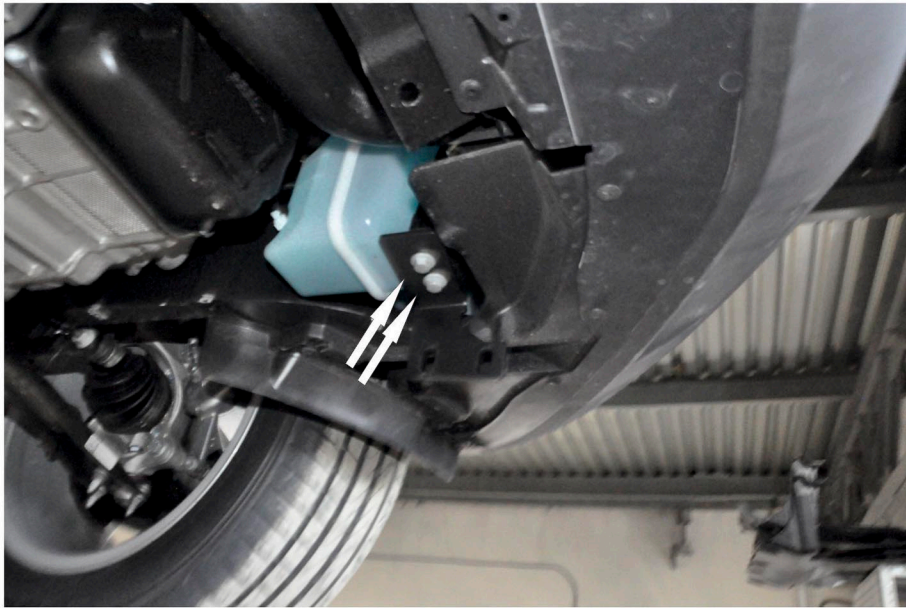


Рис.1

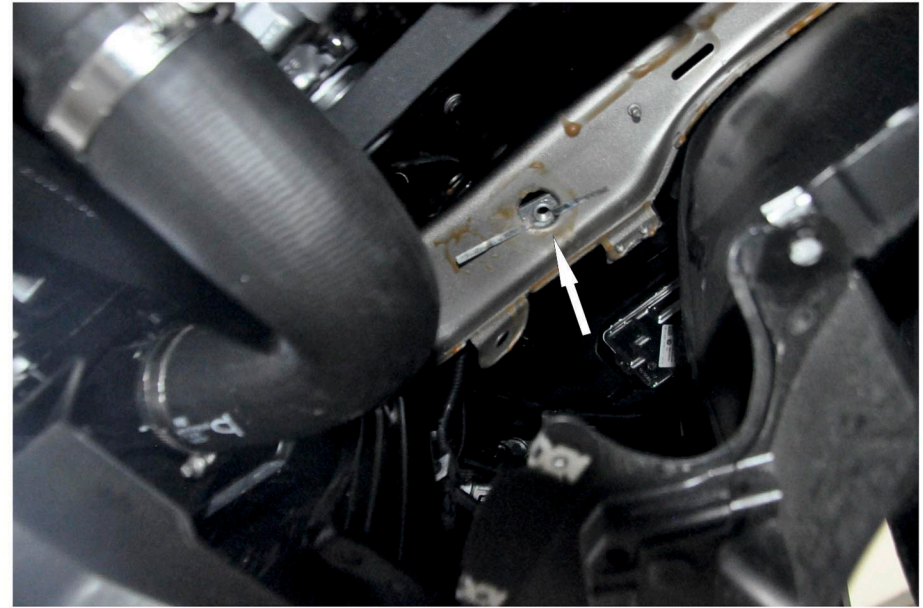


Рис.2



Рис.3

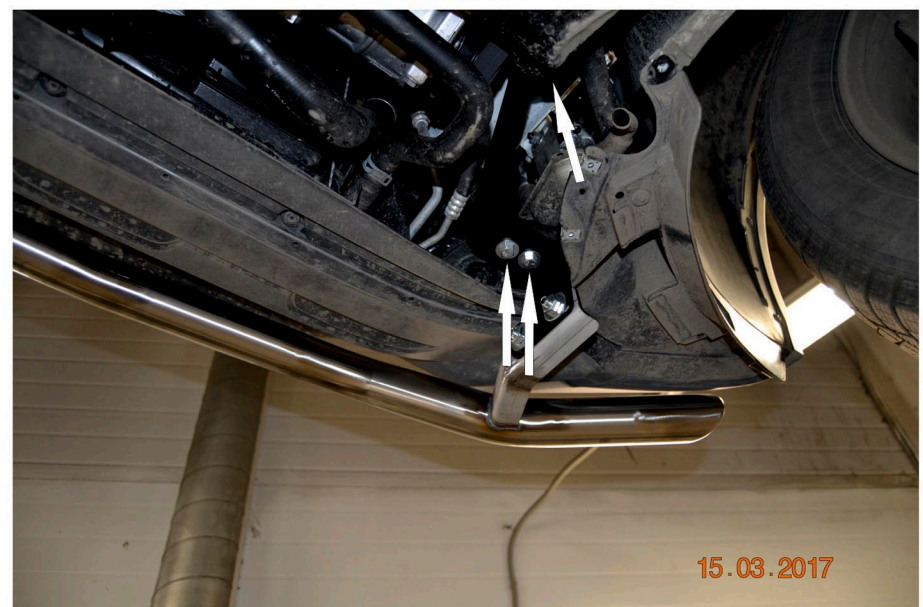


Рис.4