



Рис.1



Рис.2



Рис.3

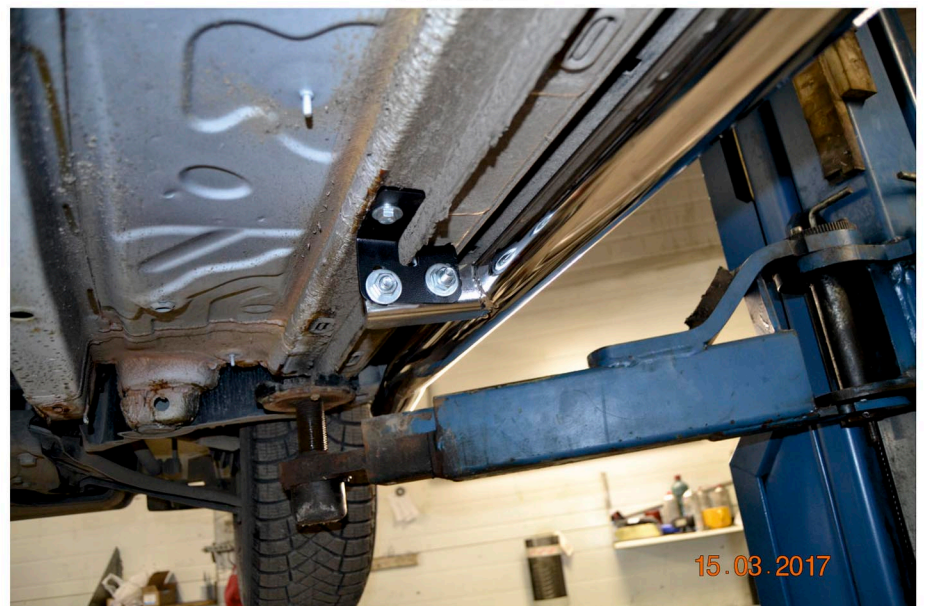


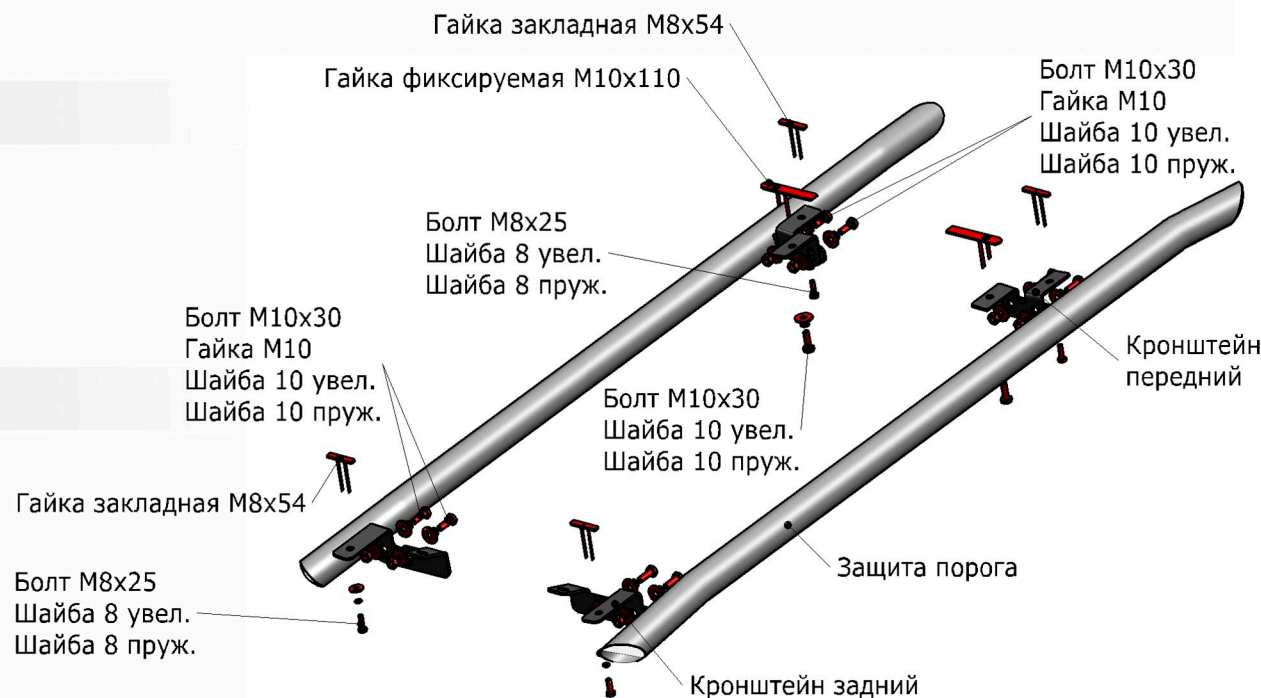
Рис.4

## Volkswagen Tiguan

Артикул: R.5803.014 Защита порога d57  
Кузов: Все  
Год выпуска: 2017-  
Объем двигателя: Все  
Тип КПП: Все

### СОСТАВ КРЕПЕЖА

1. Болт М10х30.....	10 шт.
2. Болт М8х25.....	4 шт.
3. Гайка М10.....	8 шт.
4. Шайба 10 пруж.....	10 шт.
5. Шайба 10 увел.....	18 шт.
6. Шайба 8 пруж.....	4 шт.
7. Шайба 8 увел.....	4 шт.
8. Гайка фиксируемая М10х110.....	2 шт.
9. Гайка закладная М8х54.....	4 шт.
10. Кронштейн передний.....	2 шт.
11. Кронштейн задний.....	2 шт.



### ИНСТРУКЦИЯ ПО УСТАНОВКЕ

1. Демонтировать штатный пластиковый пыльник.
2. Установить гайки закладные М8х54 в отверстия в задней части порога автомобиля (Рис. 1).
3. При помощи болта М8х25 и штатного болта М12х40 установить кронштейн задний на гайку закладную М8х54 и в штатное резьбовое отверстие (Рис. 2).
4. Установить гайки закладные М8х54 в отверстия в передней части порога автомобиля (Рис. 3, а).
5. Установить гайки фиксируемые М10х110 в отверстия в передней части порога автомобиля (Рис. 3, б).
6. При помощи болтов М8х25 и болтов М10х30 установить кронштейн передний на установленные гайки закладные М8х54 и гайки фиксируемые М10х110. (Рис. 4)
7. При помощи болтов М10х30 и гаек М10 установить защиту порога на установленные кронштейны.
8. Отрегулировать положение защиты порога по высоте и вылету. Убедиться, что защита порога не препятствует открыванию дверей
9. Затянуть все резьбовые соединения.

Диаметр резьбы	М6	М8	М10	М12
Моменты затяжки	9.8 Нм	24.0Нм	47.0Нм	81.0Нм

Не рекомендуется использование пневмоинструмента