

Volkswagen Amarok

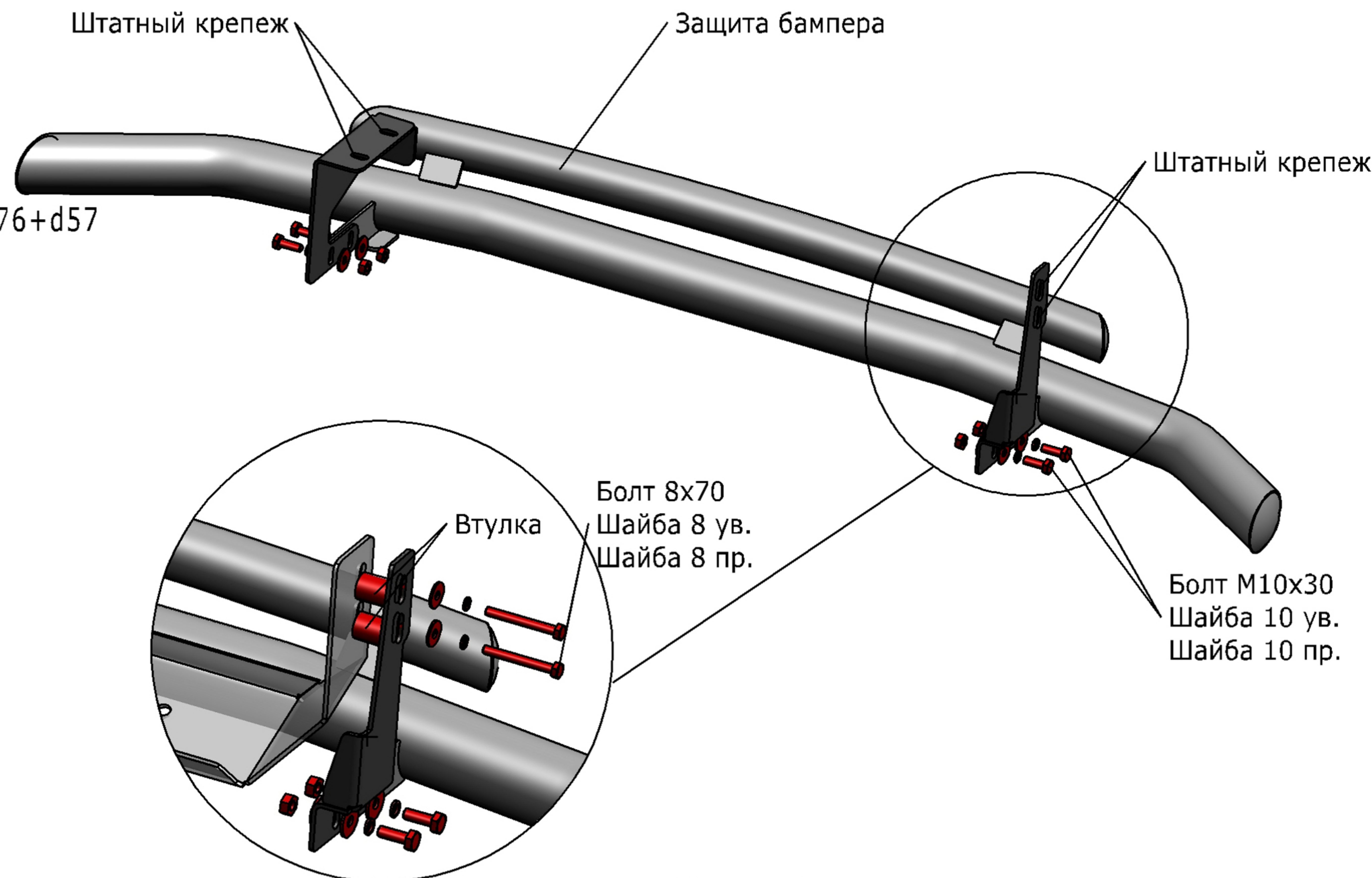
Артикул: R.5804.003 Защита переднего бампера d76+d57
Кузов: Все
Год выпуска: 2016-
Объем двигателя: Все
Тип КПП: Все

СОСТАВ ИЗДЕЛИЯ

1. Болт М10х30.....	4 ШТ.
2. Болт М8х70.....	2 ШТ.
3. Гайка М10.....	4 ШТ.
4. Шайба 10 ув.....	8 ШТ.
5. Шайба 10 пр.....	4 ШТ.
6. Шайба 8 ув.....	2 ШТ.
7. Шайба 8 пр.....	2 ШТ.
8. Втулка.....	2 ШТ.
9. Кронштейн правый.....	1 ШТ.
10. Кронштейн левый.....	1 ШТ.

ИНСТРУКЦИЯ ПО УСТАНОВКЕ

1. Закрепить кронштейн левый в штатные резьбовые отверстия штатным крепежом (рис.1).
2. Закрепить кронштейн правый в штатные резьбовые отверстия штатным крепежом (рис.2).
3. При помощи болтов М10х30 и гаек М10 установить защиту бампера на установленные кронштейны.
4. Отрегулировать положение защиты переднего бампера по высоте и вылету.
5. Затянуть все резьбовые соединения.



Стыковка с защитой двигателя 222.5836.1/333.5836.1/333.5836.1/6

Диаметр резьбы	M6	M8	M10	M12
Моменты затяжки	9.8 Нм	24.0Нм	47.0Нм	81.0Нм

Не рекомендуется использование пневмоинструмента

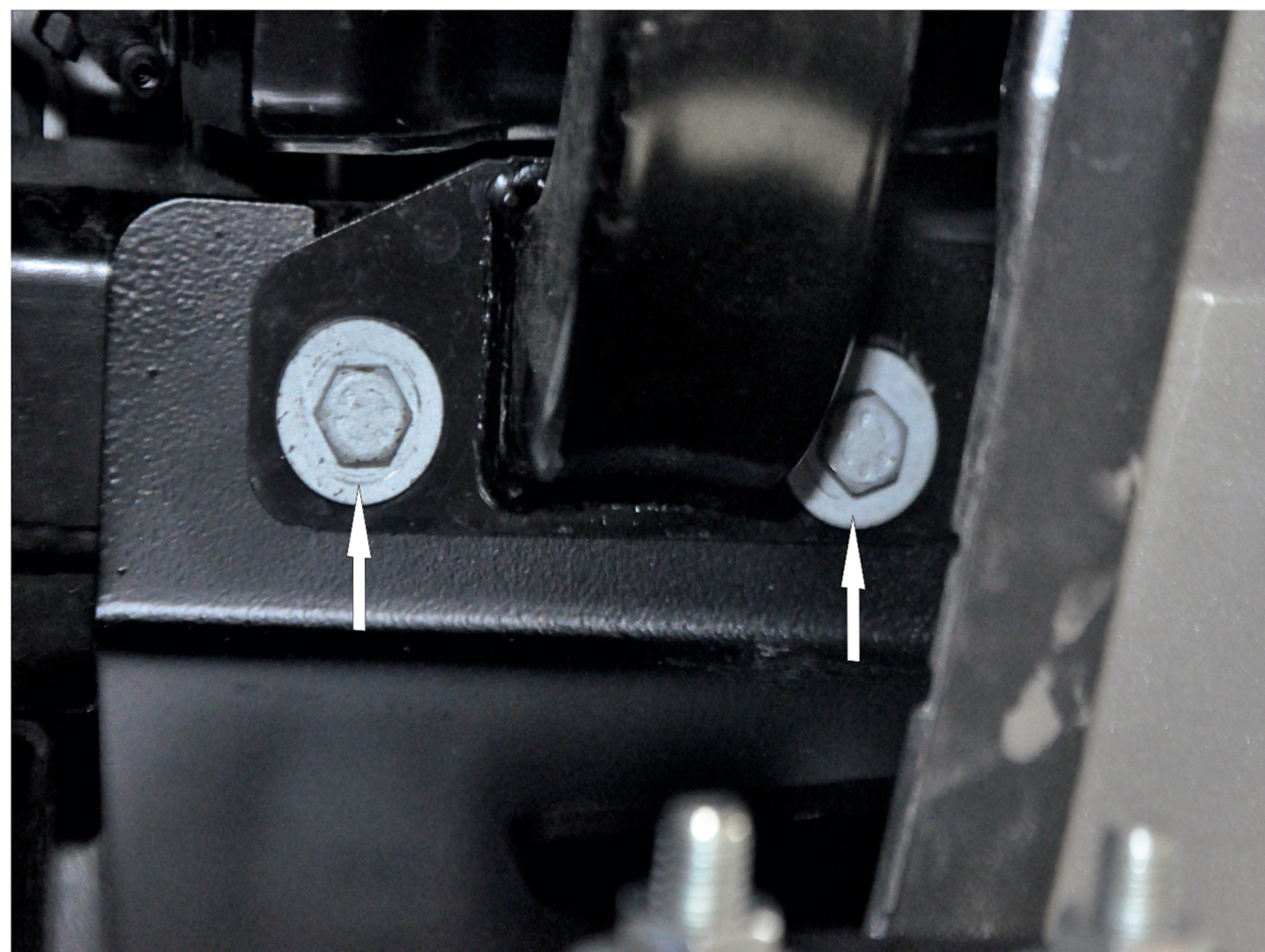


Рис.1



Рис.2