

Lada 4x4 Urban

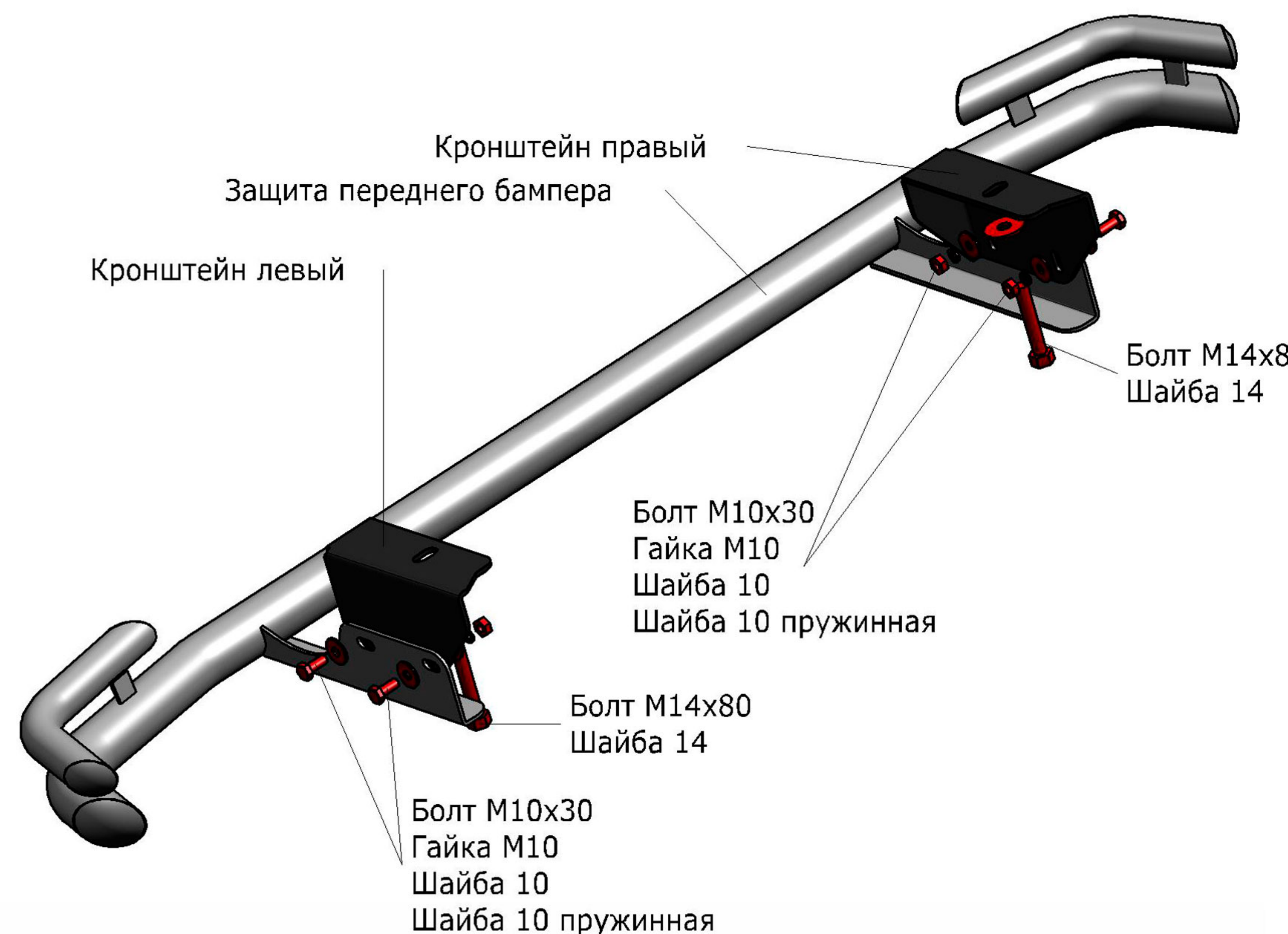
Артикул:	R.6004.002 Защита переднего бампера d57+d42
Кузов:	Все
Год выпуска:	2014
Объем двигателя:	Все
Тип КПП:	Все

СОСТАВ КРЕПЕЖА

1. Болт М10х30.....	4 Шт.
2. Болт М14х80х1.5.....	2 Шт.
3. Гайка М10.....	4 Шт.
4. Шайба 10.....	8 Шт.
5. Шайба 10 пружинная.....	4 Шт.
6. Шайба 14.....	2 Шт.
7. Кронштейн левый.....	1 Шт.
8. Кронштейн правый.....	1 Шт.

ИНСТРУКЦИЯ ПО УСТАНОВКЕ

1. Выкрутить болты крепления усилителя переднего бампера и болты крепления защиты. (Рис. 1)
2. Установить правый и левый кронштейны и через 14 шайбу притянуть кронштейны болтами М14х80 поверх ушей крепления защиты, но не затягивать, оставив возможность регулировки в поперечной плоскости (Рис. 1).
Не рекомендуется использовать штатные болты.
3. Установить защиту переднего бампера на установленные кронштейны, используя Болты и гайки М10 (Рис. 2).
4. Отрегулировать положение защиты в поперечной плоскости и затянуть резьбовые соединения кронштейнов.
5. Отрегулировать положение защиты по высоте и вылету и затянуть резьбовые соединения крепления защиты к кронштейнам.



Диаметр резьбы	М6	М8	М10	М12
Моменты затяжки	9.8 Нм	24.0Нм	47.0Нм	81.0Нм

Не рекомендуется использование пневмоинструмента

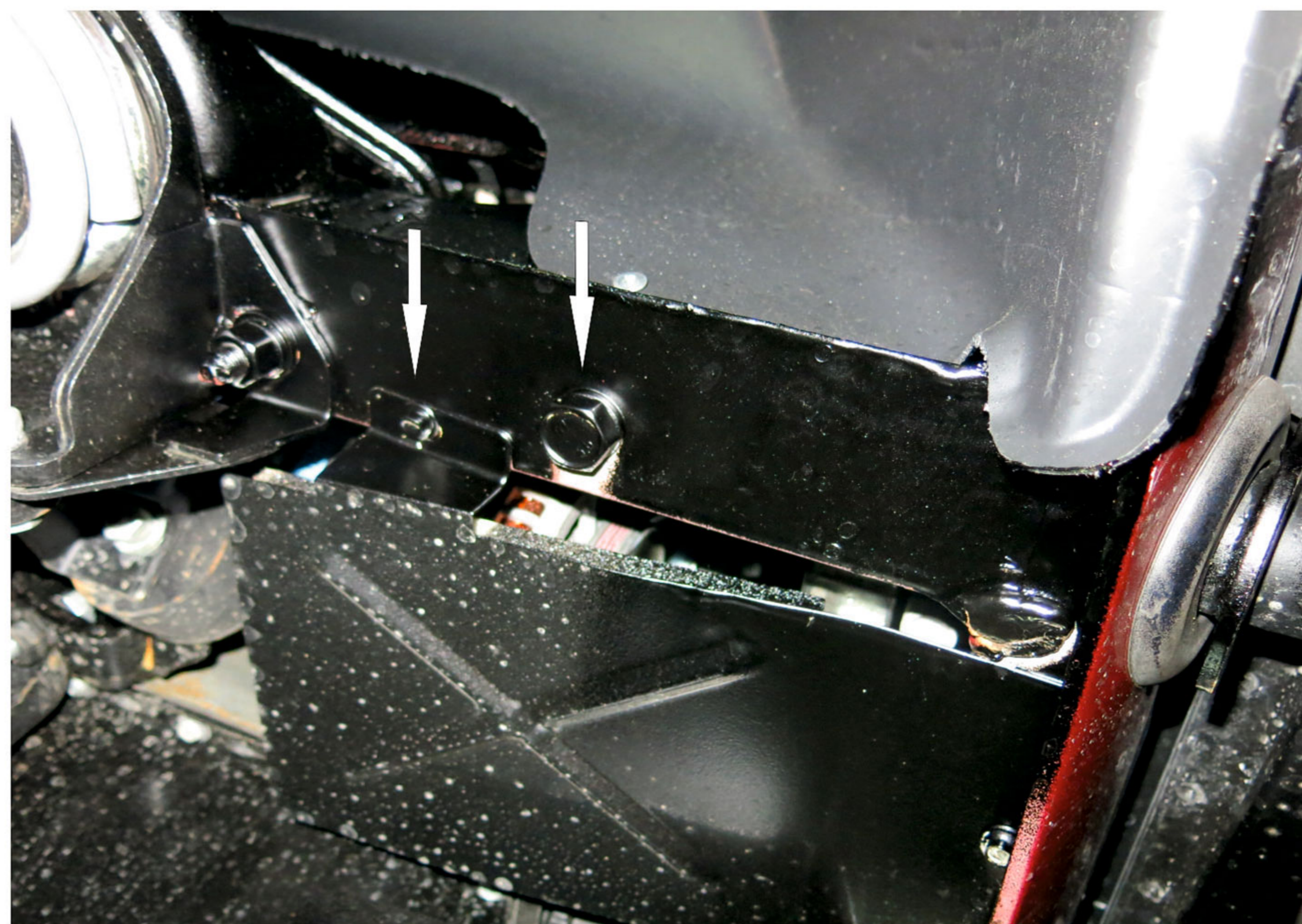


Рис.1

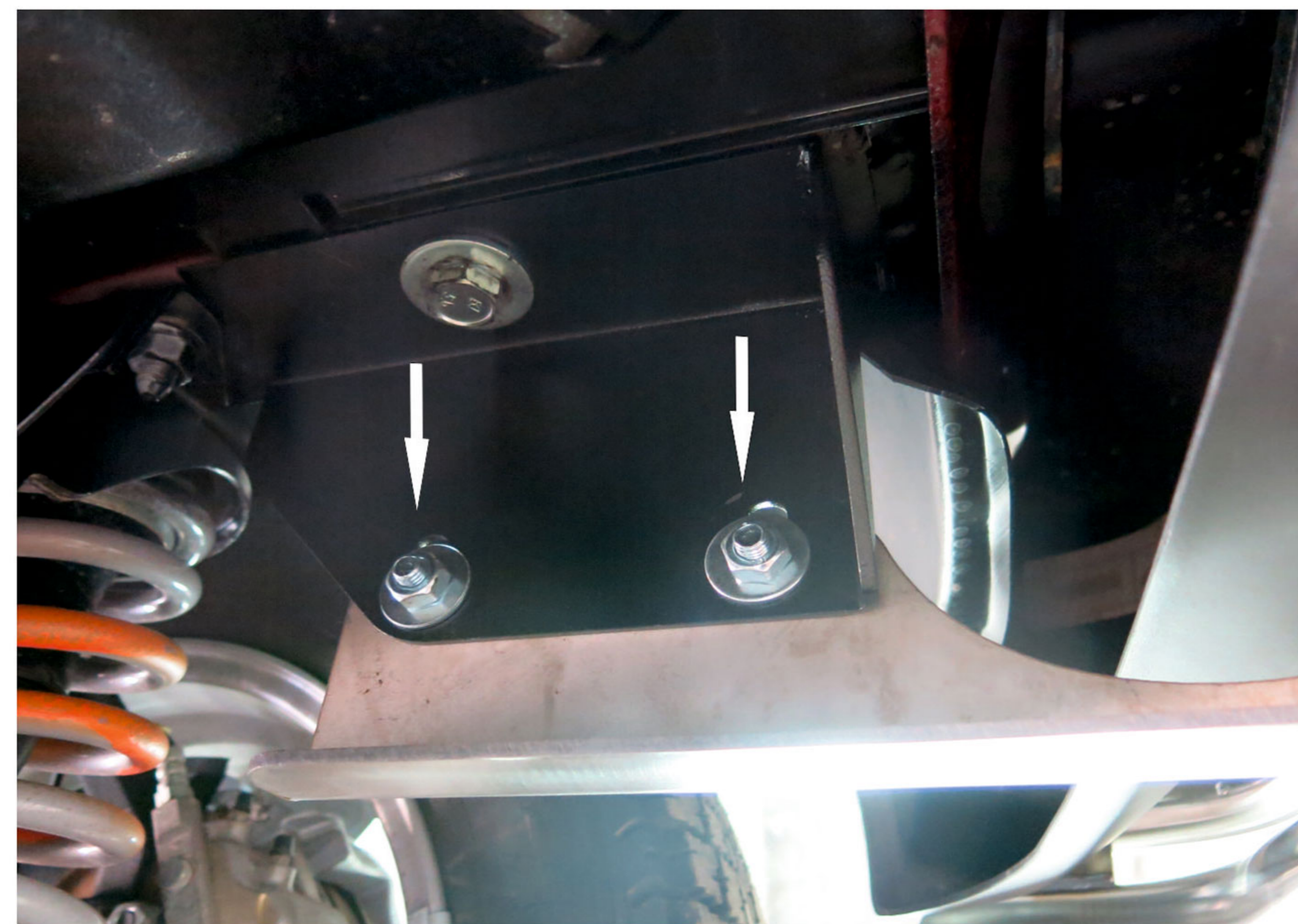


Рис.2