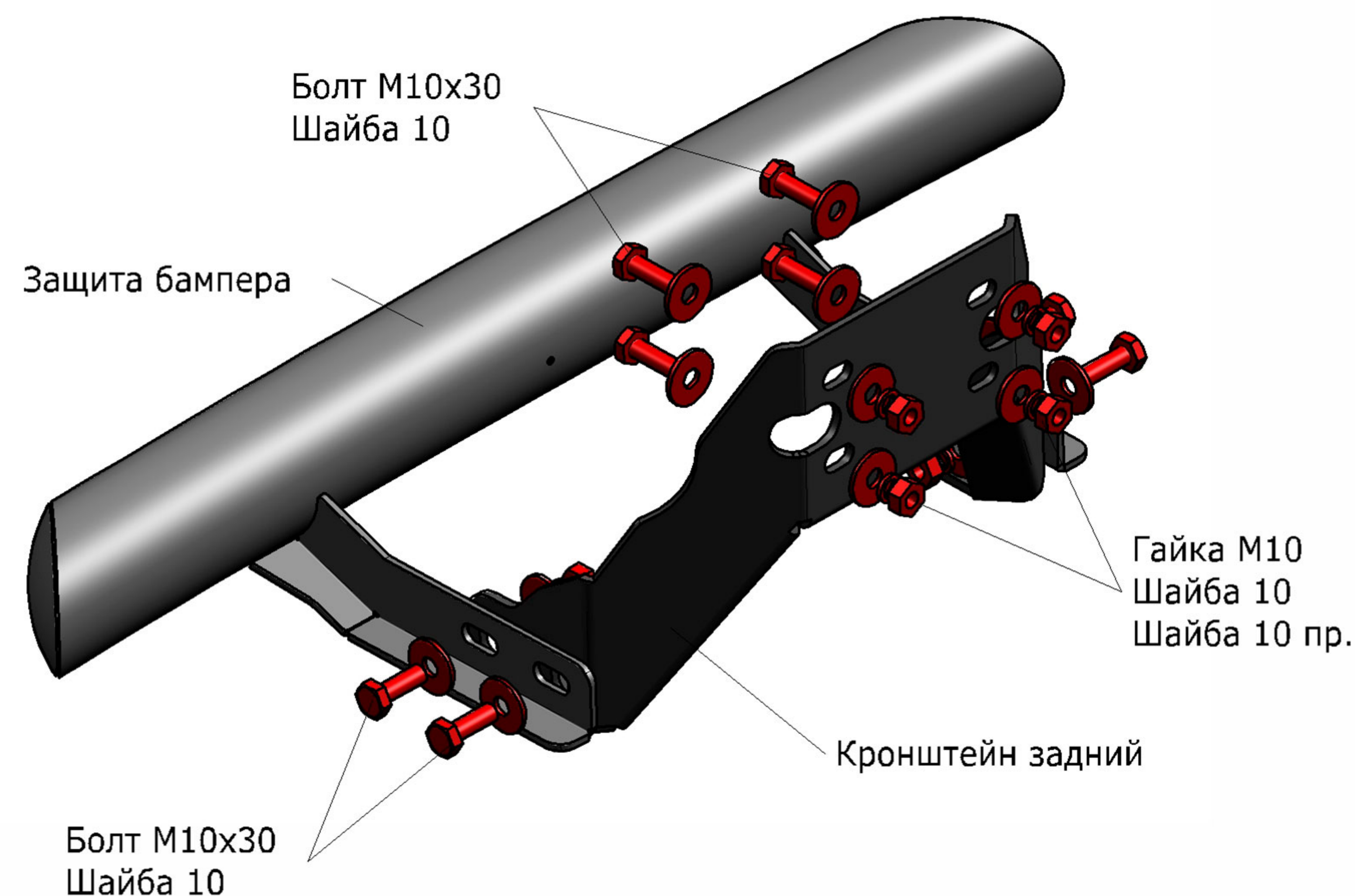


UAZ Patriot

Артикул: R.6302.008 Защита заднего бампера d76
Кузов: Все
Год выпуска: 2014-2016; 2016-
Объем двигателя: Все
Тип КПП: Все

СОСТАВ КРЕПЕЖА

1. Болт М10х30.....	8	Шт.
2. Шайба 10.....	16	Шт.
3. Шайба пружинная 10.....	8	Шт.
4. Гайка 10.....	8	Шт.
5. Кронштейн задний.....	1	Шт.



ИНСТРУКЦИЯ ПО УСТАНОВКЕ

Диаметр резьбы	М6	М8	М10	М12
Моменты затяжки	9.8 Нм	24.0Нм	47.0Нм	81.0Нм

Не рекомендуется использование пневмоинструмента

1. Установить кронштейн на заднюю часть рамы автомобиля при помощи болтов М10х30 и гаек М10 (рис. 1, рис. 2).
2. Установить защиту бампера на кронштейны при помощи болтов М10х30 и гаек М10. Отрегулировать положение защиты бампера.
3. Затянуть все резьбовые соединения.



Рис.1

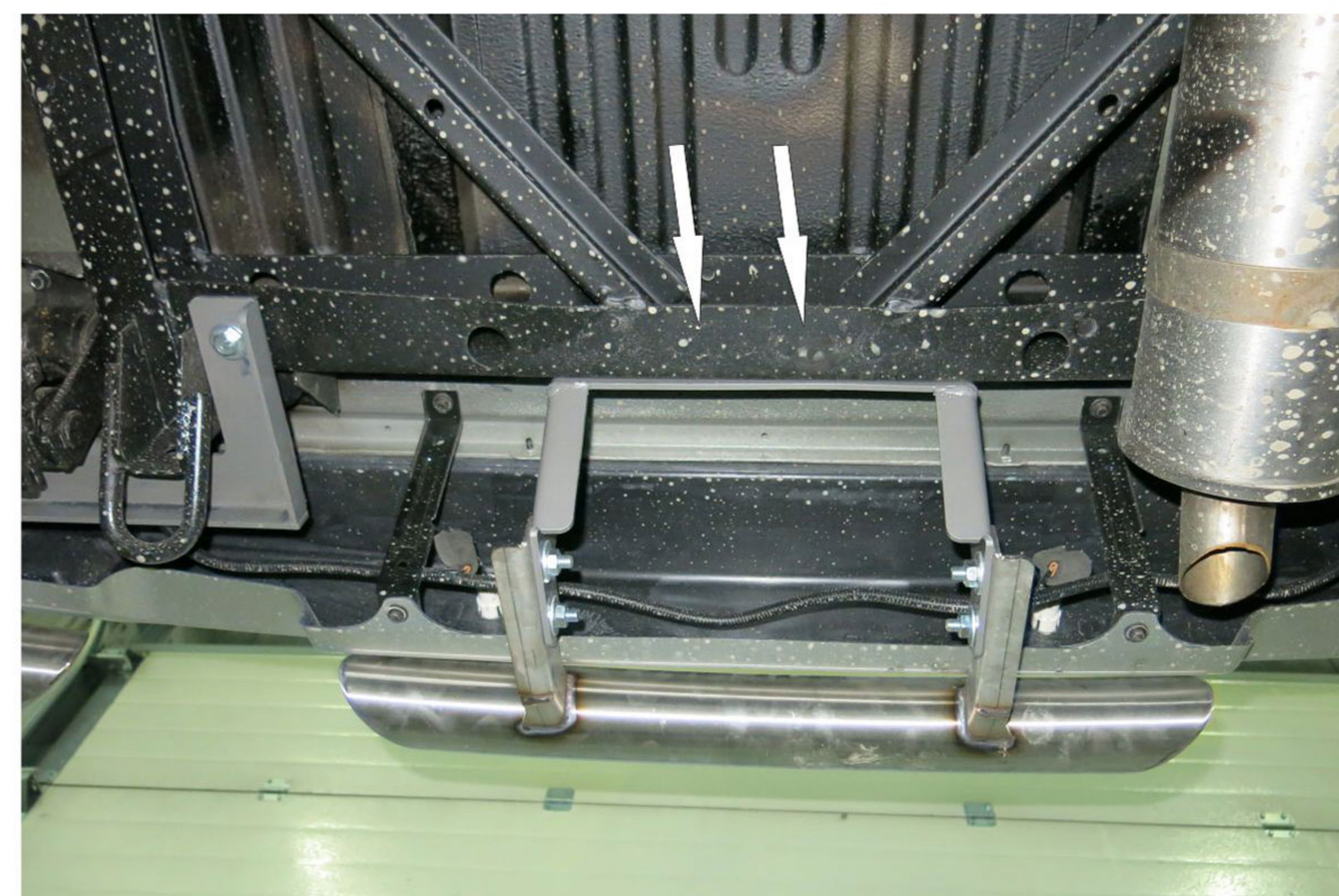


Рис.2