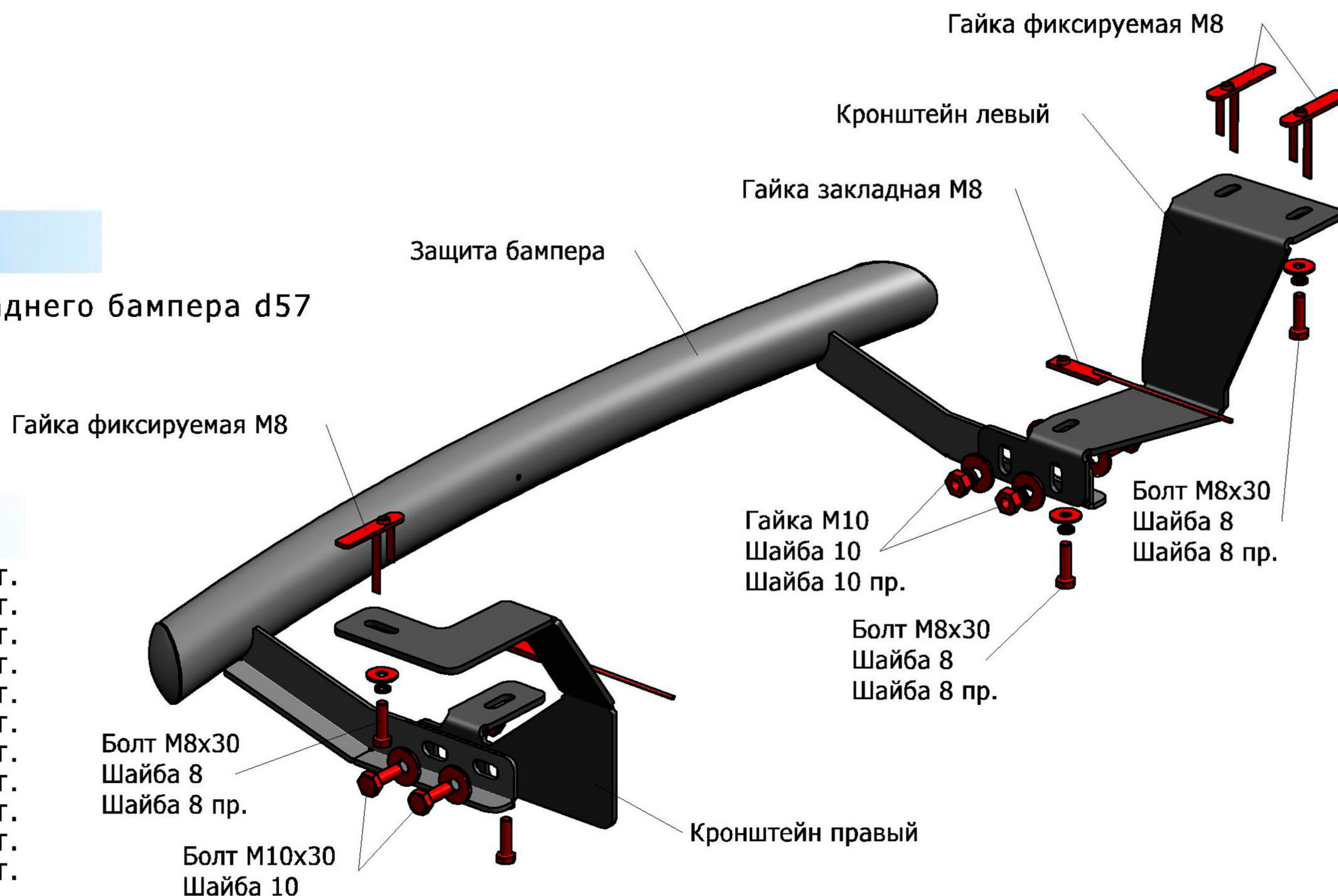


Naval H6

Артикул:	R.9402.007 Защита заднего бампера d57
Кузов:	Все
Год выпуска:	2014
Объем двигателя:	Все
Тип КПП:	Все

СОСТАВ КРЕПЕЖА

1. Болт М10х30.....	4 ШТ.
2. Болт М8х30.....	5 ШТ.
3. Гайка М10.....	4 ШТ.
4. Шайба 10.....	8 ШТ.
5. Шайба пружинная 10.....	4 ШТ.
6. Шайба 8.....	5 ШТ.
7. Шайба пружинная 8.....	5 ШТ.
8. Гайка закладная М8.....	2 ШТ.
9. Гайка фиксируемая М8.....	3 ШТ.
10. Кронштейн правый.....	1 ШТ.
11. Кронштейн левый.....	1 ШТ.



ИНСТРУКЦИЯ ПО УСТАНОВКЕ

1. Установить гайки фиксируемые М8 в штатные отверстия лонжеронов автомобиля (рис. 1, рис. 2).
2. Удалить пистоны крепления бампера (рис. 1, рис. 2).
3. Установить гайки закладные М8 в отверстия из-под пистонов (рис. 1, рис. 2).
4. Установить кронштейны на установленные гайки фиксируемые М8 и гайки закладные М8 при помощи болтов М8х30 (рис. 1, рис. 2, рис. 3).
5. Установить защиту бампера на кронштейны при помощи болтов М10х30 и гаек М10. Отрегулировать положение защиты бампера.
6. Затянуть все резьбовые соединения. Не использовать пневмо-инструмент (М8-30Нм, М10-50Нм).



Рис.1



Рис.2



Рис.3