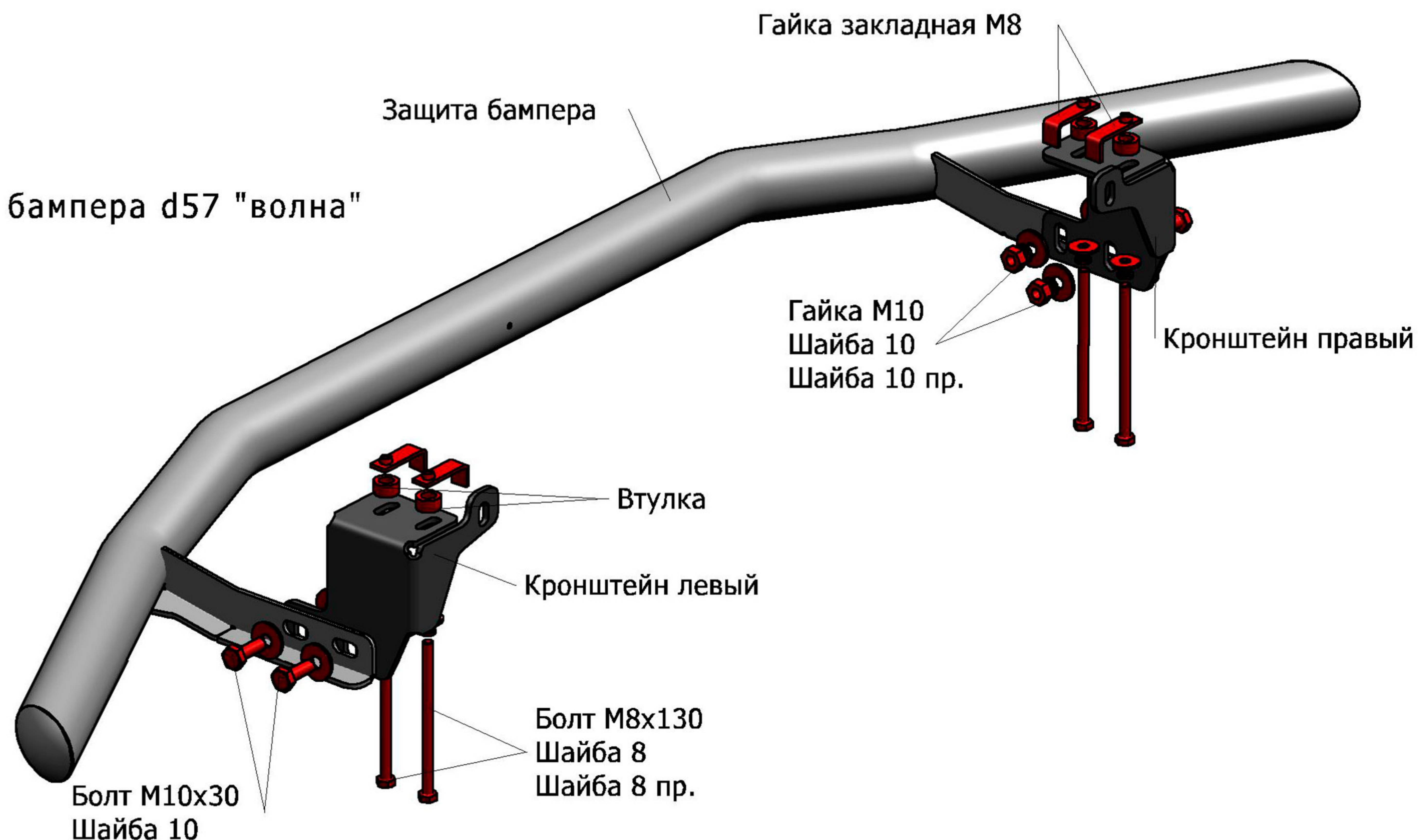


## Naval H9

**Артикул:** R.9403.001 Защита переднего бампера d57 "волна"  
**Кузов:** Все  
**Год выпуска:** 2015  
**Объем двигателя:** Все  
**Тип КПП:** Все

## СОСТАВ КРЕПЕЖА

1. Болт М10х30.....	4 Шт.
2. Болт М8х130.....	2 Шт.
3. Гайка М10.....	4 Шт.
4. Шайба 10.....	8 Шт.
5. Шайба пружинная 10.....	4 Шт.
6. Шайба 8.....	4 Шт.
7. Шайба пружинная 8.....	4 Шт.
8. Гайка закладная М8.....	4 Шт.
9. Втулка.....	4 Шт.
10. Кронштейн правый.....	1 Шт.
11. Кронштейн левый.....	1 Шт.



## ИНСТРУКЦИЯ ПО УСТАНОВКЕ

1. Выкрутить штатные болты из усилителя лонжерона в передней части автомобиля (рис 1).
2. Установить кронштейны на штатные отверстия в передней части лонжеронов автомобиля при помощи втулок, гаек закладных М8 и болтов М8х130 (рис. 2).
3. Прикрутить кронштейн штатным болтом к усилителю лонжерона (рис. 2).
4. Установить защиту бампера на кронштейны при помощи болтов М10х30 и гаек М10. Отрегулировать положение защиты бампера.
5. Затянуть все резьбовые соединения. Не использовать пневмо-инструмент (М8-30Нм, М10-50Нм).



Рис.1



Рис.2



Рис.3