

ИНСТРУКЦИЯ ПО УСТАНОВКЕ

ПРОДУКТ: АЛЮМИНИЕВЫЙ БАГАЖНИК RIVAL

МАРКА: TANK 300 (2023-)

АРТИКУЛ: T.4801.1



ОСТОРОЖНО!

Чтобы уменьшить риск серьезных травм или повреждения имущества: До начала установки и использования данного продукта, прочитайте всю инструкцию, особое внимание обратите на условия безопасного использования и рекомендации по установке! При установке или обслуживании данного изделия, необходимо использовать защитные очки. Проверяйте целостность конструкции и момент затяжки крепежа через каждые 1000км пробега. Не используйте данный продукт если имеются повреждения конструкции либо крепежа!

АЛЮМИНИЕВЫЙ БАГАЖНИК

Артикул: T.4801.1
Марка: Tank
Модель: 300
Год выпуска: (2023-)
Материал: Алюминий
Габариты:
Масса:
Совместимость: Аксессуары для багажников RIVAL
Высота над уровнем крыши: 136 мм



УСЛОВИЯ БЕЗОПАСНОГО ИСПОЛЬЗОВАНИЯ

- * Багажник на крышу RIVAL предназначен для использования в конструкции определенного автомобиля в условиях, указанных производителем автомобиля.
- * Во время движения автомобиля на любой скорости всегда следует избегать столкновения с любым другим транспортным средством, животным или объектом.
- * Следует любой ценой избегать эксплуатации автомобиля, на котором багажник на крыше не закреплен должным образом или поврежден.
- * Рекомендуется регулярно проверять все крепления багажника.
- * Максимально допустимая нагрузка на крышу, предусмотренная производителем автомобиля 50 кг
- * Рекомендованная скорость передвижения не более 90 км/ч.

РЕКОМЕНДАЦИИ ПО УСТАНОВКЕ

- * Багажник на крышу RIVAL должен быть установлен и закреплен на автомобиле в соответствии с инструкцией по установке, входящей в комплект багажника, либо оборудование должно устанавливаться в специализированном сервисном центре.
- * Необходимо постоянно соблюдать личную безопасность во время процесса установки, и настоятельно рекомендуется использовать средства индивидуальной защиты.

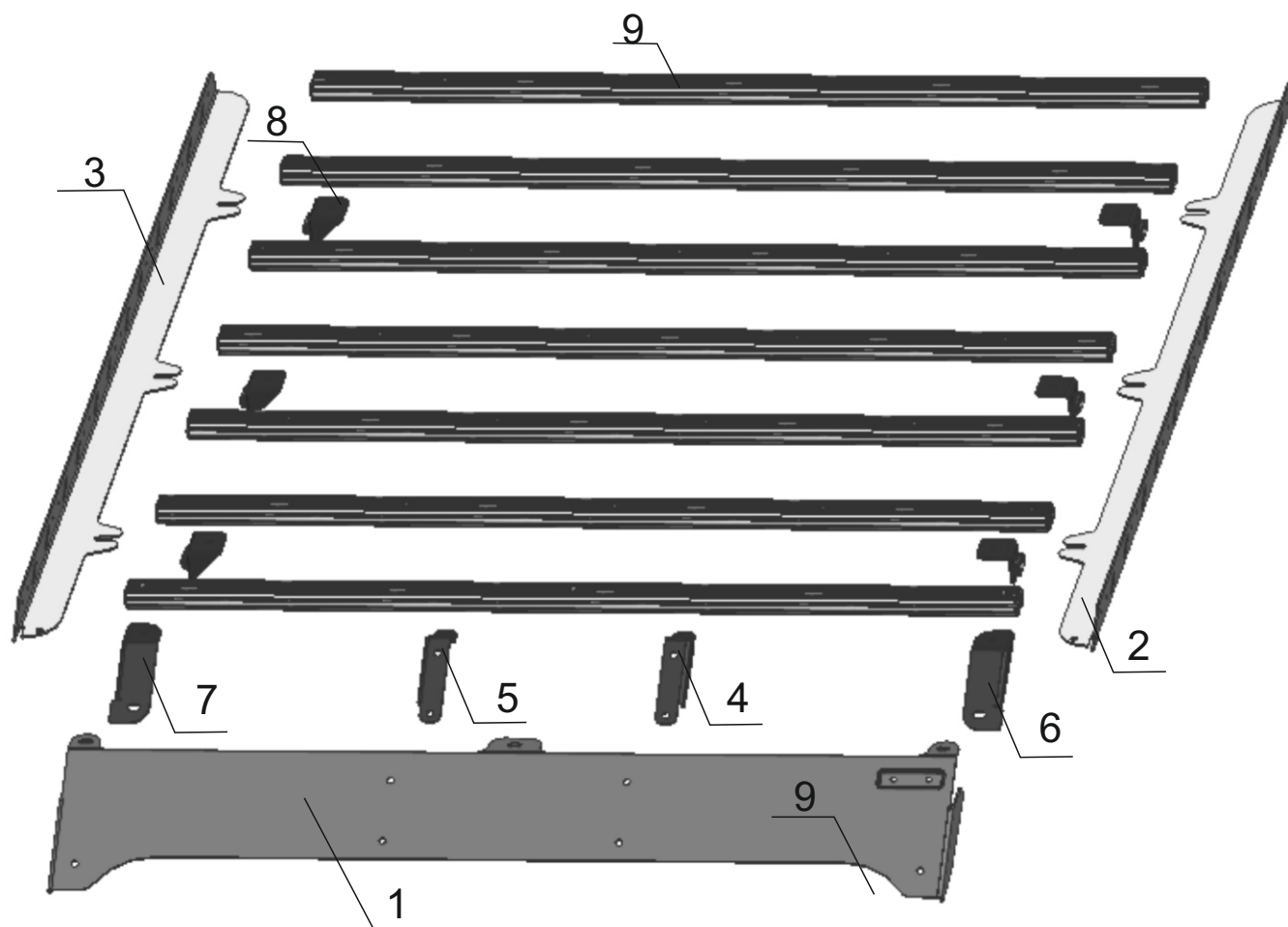
НЕОБХОДИМЫЙ ИНСТРУМЕНТ

- * Базовый комплект инструмента
- * Шестигранники
- * Гаечные ключи
- * Рулетка
- * Канцелярский нож

МОМЕНТ ЗАТЯЖКИ

- * M6 - 9 Н·м,
- * M8 - 24 Н·м,

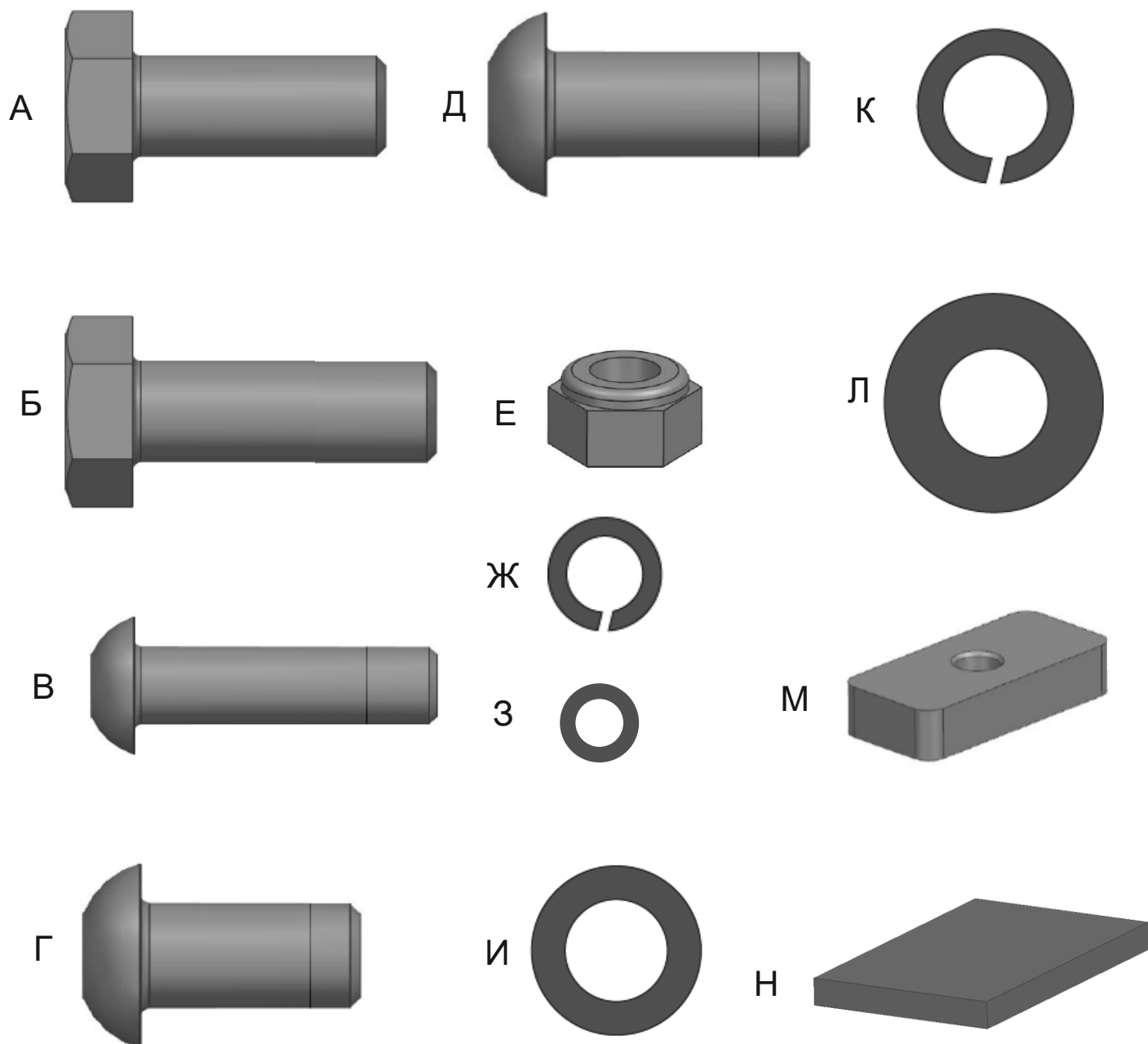
КОМПЛЕКТАЦИЯ



- 1. Дефлектор.....1шт.
- 2. Кронштейн левый.....1шт.
- 3. Кронштейн правый.....1шт.
- 4. Кронштейн дефлектора левый..... 1шт.
- 5. Кронштейн дефлектора правый.....1шт.

- 6. Кронштейн дефлектора левый боковой....1шт.
- 7. Кронштейн дефлектора правый боковой..1шт.
- 8. Опора.....6шт.
- 9. Профиль.....7шт.

КОМПЛЕКТАЦИЯ



| | |
|-----------------------------------|-------|
| А. Болт 8x20..... | 8шт. |
| Б. Болт 8x25..... | 6шт. |
| В. Винт 6x25..... | 28шт. |
| Г. Винт 8x16..... | 5шт. |
| Д. Винт 8x20..... | 6шт. |
| Е. Гайка 8..... | 14шт. |
| Ж. Шайба 6 гровер..... | 28шт. |
| З. Шайба 6 | 28шт. |
| И. Шайба 8..... | 27шт. |
| К. Шайба 8 гровер..... | 11шт. |
| Л. Шайба 8 увел..... | 12шт. |
| М. Закладная М8..... | 11шт. |
| Н. Подушка на клейкой основе..... | 4шт. |

ПРОЦЕСС УСТАНОВКИ



Рис.1



Рис.2

1. Вставьте 3 закладные гайки М8 (поз. М) в т-паз с овальным пазом профиля (поз. 9.), как показано на рис.1.

Перевернуть профиль, вставить 2 закладные гайки (поз. М) М8 в т-паз, как показано на рис.2.



Рис.3

2. Уложите 7 профилей (поз. 9) пазами вниз на ровную плоскую поверхность, соедините профили (поз.9) и левые (поз. 2) и правые (поз. 3) кронштейны, используя винт 6x25 (поз. В), шайбу 6 гровер (поз. Ж) и шайбу 6 (поз. З), как показано на рис.3.

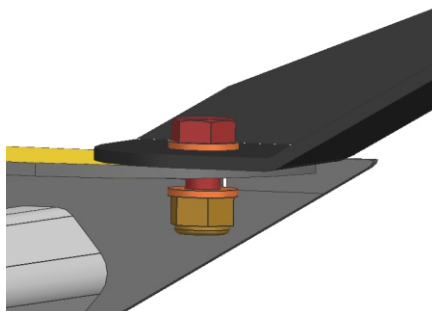


Рис.4

3. Закрепить кронштейн дефлектора левой боковой (поз. 6.) и правой боковой (поз 7.) к кронштейну левому и правому (поз. 2, поз 3.) болтом М8х20 (поз. А) с шайбой 8 (поз. И) и гайкой М8 (поз. Е), как показано на рис. 4.

ПРОЦЕСС УСТАНОВКИ



Рис.5

4. Закрепите кронштейн дефлектора левый (поз.4) и правый (поз.5) на профиле, используя винт 8x16 (поз. Г), шайбу 8 гровер (поз.К) и шайбу 8 (поз.И), как показано на рис.4.



Рис.6

5. Закрепите дефлектор (поз.1) на профиле (поз.9), используя винт 8x16 (поз. Г), шайбу 8 гровер (поз. К) и шайбу 8 (поз. И), как показано на рис.6.

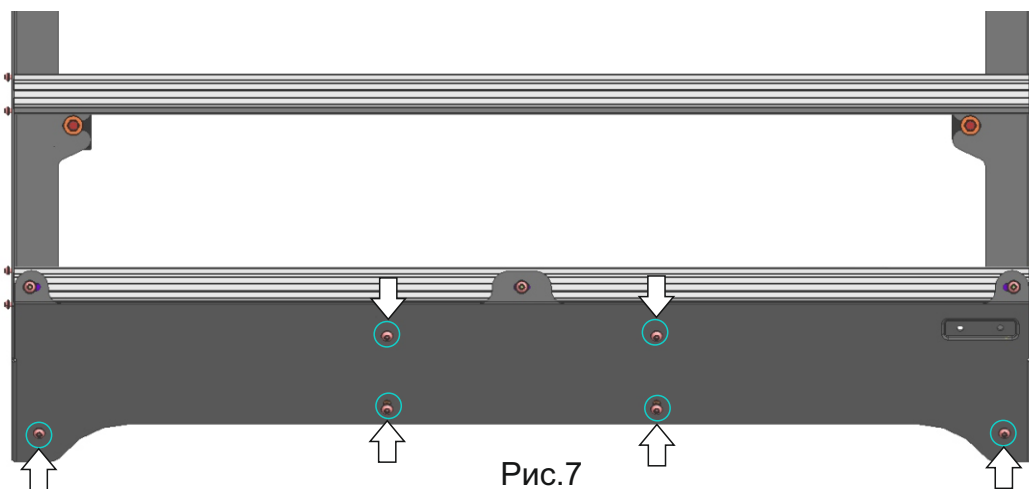


Рис.7

6. Закрепите дефлектор (поз. 1) к кронштейнам дефлектора (поз. 4, поз. 5, поз. 6, поз. 7), используя винт 8x20 (поз.Д), шайбу 8 (поз. И) и гайку 8 (поз. Е), как показано на рис.7.

ПРОЦЕСС УСТАНОВКИ

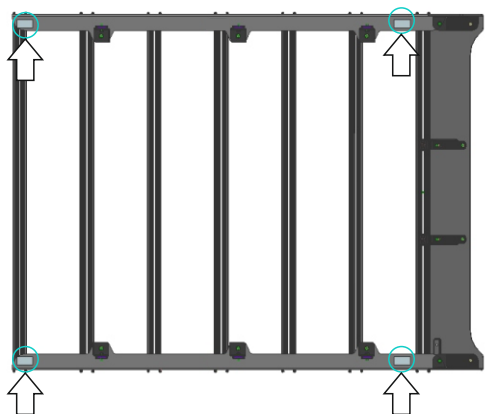


Рис.8



Рис.9

7. Наклеить подушку на клейкой основе (поз. Н) на внутреннюю часть кронштейна левого (поз. 2) и правого (поз. 3), как показано на рис. 8.

8. Установить по 3 закладные гайки (поз. М) в каждый рейлинг автомобиля. Вкрутить в закладную гайку (поз. М) болт М8х20 (поз. А) с шайбой гровер (поз. К) и шайбой 8 (поз. И), как показано на рис. 9.

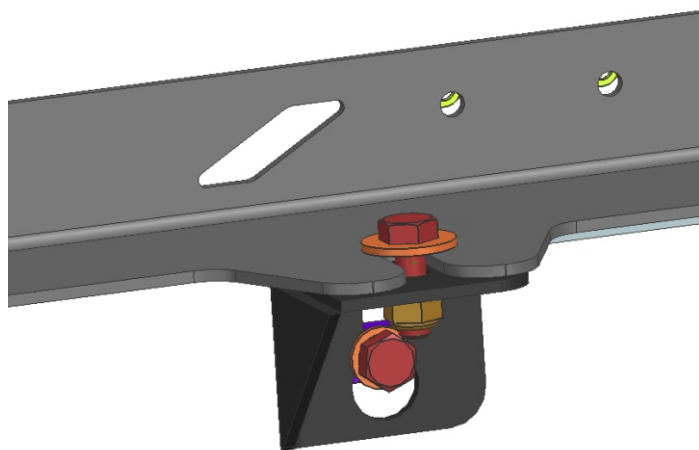


Рис.10



9. Установить опору во вкрученные болты М8. Закрепить опору к кронштейнам (поз. 2, поз.3) болтами М8х25 (поз.Б) с шайбами 8 ув. (поз. Л), шайбами 8 (поз. И) и гайками (поз. Е), как показано на рис. 10.

ПРОЦЕСС УСТАНОВКИ

**Перед эксплуатацией автомобиля с алюминиевым багажником RIVAL:
- убедитесь, что весь крепеж затянут!**

