

# ИНСТРУКЦИЯ ПО УСТАНОВКЕ

ПРОДУКТ: АЛЮМИНИЕВЫЙ БАГАЖНИК RIVAL 1250x1230 мм

МАРКА: LADA LEGEND (1997-)

АРТИКУЛ: Т.6001.1



## **ОСТОРОЖНО!**

Чтобы уменьшить риск серьезных травм или повреждения имущества: До начала установки и использования данного продукта, прочитайте всю инструкцию, особое внимание обратите на условия безопасного использования и рекомендации по установке! При установке или обслуживании данного изделия, необходимо использовать защитные очки. Проверяйте целостность конструкции и момент затяжки крепежа через каждые 1000км пробега. Не используйте данный продукт если имеются повреждения конструкции либо крепежа!

## АЛЮМИНИЕВЫЙ БАГАЖНИК

Артикул	T.6001.1
Марка:	LADA
Модель:	LEGEND
Год выпуска:	(1997-)
Материал:	Алюминий
Габариты:	1250x1230
Масса:	14.7 кг
Совместимость:	Аксессуары для багажников RIVAL
Высота над уровнем крыши:	60мм



## УСЛОВИЯ БЕЗОПАСНОГО ИСПОЛЬЗОВАНИЯ

- \* Багажник на крышу RIVAL предназначен для использования в конструкции определенного автомобиля в условиях, указанных производителем автомобиля.
- \* Во время движения автомобиля на любой скорости всегда следует избегать столкновения с любым другим транспортным средством, животным или объектом.
- \* Следует любой ценой избегать эксплуатации автомобиля, на котором багажник на крыше не закреплен должным образом или поврежден.
- \* Рекомендуется регулярно проверять все крепления багажника.
- \* Максимально допустимая нагрузка на крышу, предусмотренная производителем автомобиля 50кг
- \* Рекомендованная скорость передвижения не более 90 км/ч.

## РЕКОМЕНДАЦИИ ПО УСТАНОВКЕ

- \* Багажник на крышу RIVAL должен быть установлен и закреплен на автомобиле в соответствии с инструкцией по установке, входящей в комплект багажника, либо оборудование должно устанавливаться в специализированном сервисном центре.
- \* Необходимо постоянно соблюдать личную безопасность во время процесса установки, и настоятельно рекомендуется использовать средства индивидуальной защиты.

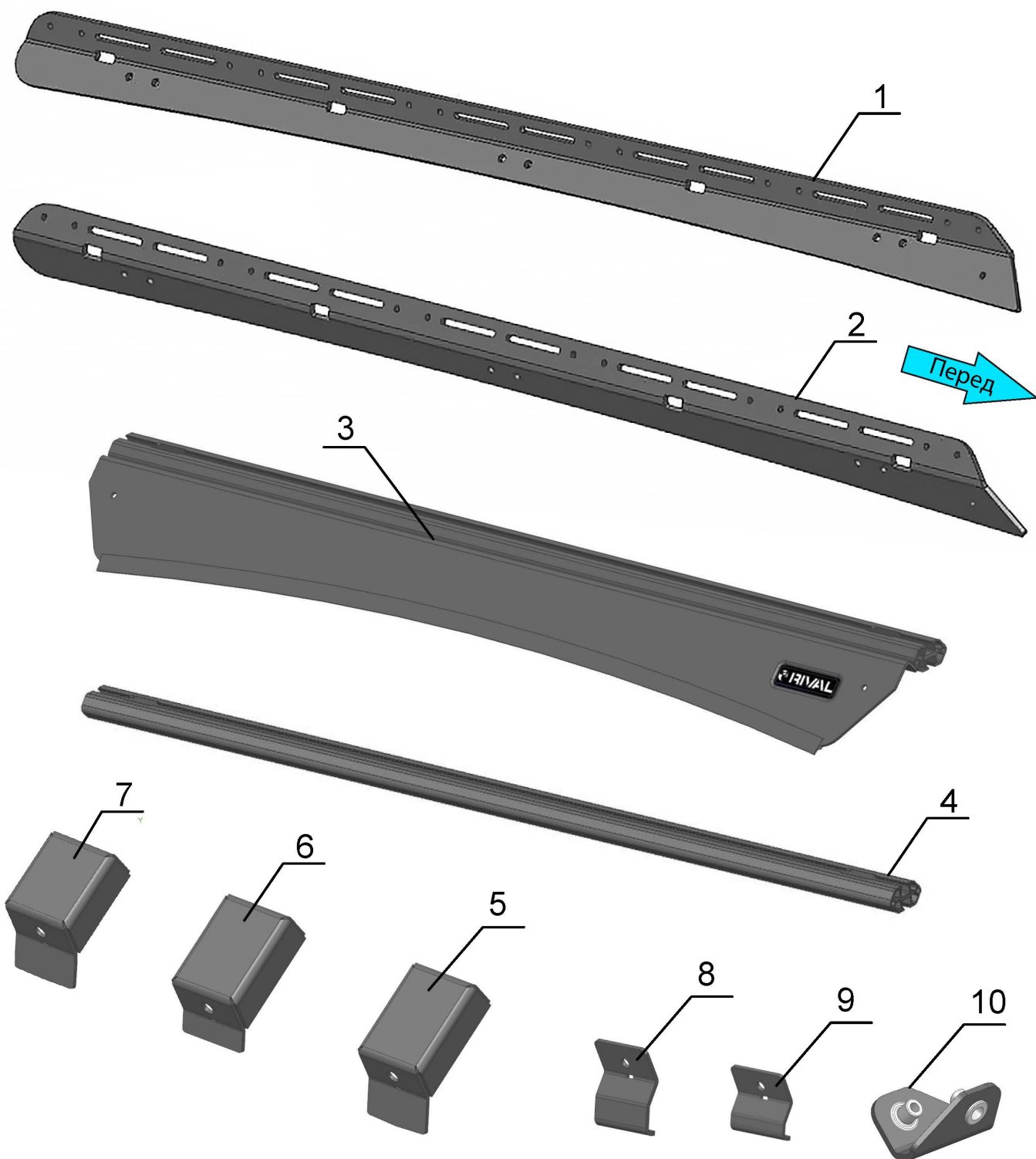
## НЕОБХОДИМЫЙ ИНСТРУМЕНТ

- \* Базовый комплект инструмента
- \* Шестигранники
- \* Гаечные ключи
- \* Рулетка
- \* Канцелярский нож

## МОМЕНТ ЗАТЯЖКИ

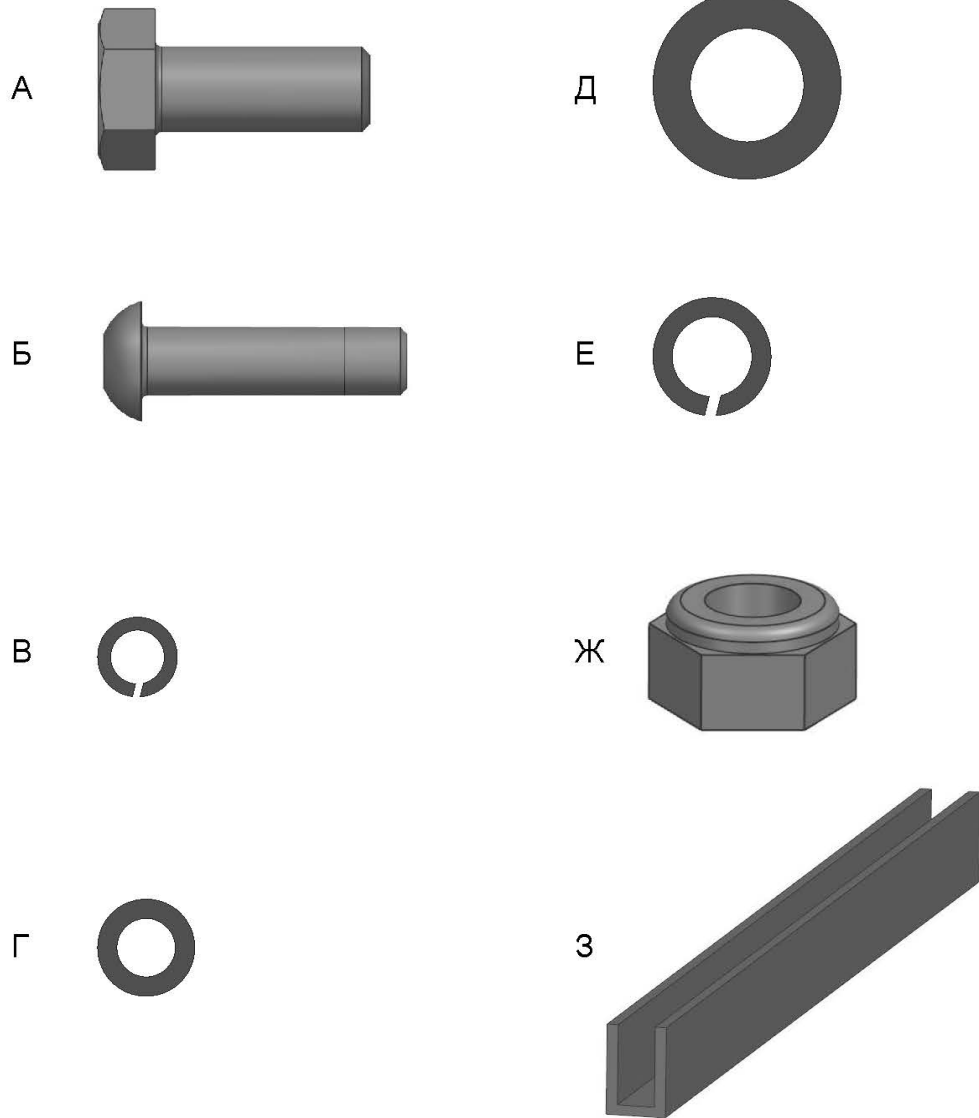
M6 - 9 Nm  
M8 - 24 Nm

# КОМПЛЕКТАЦИЯ



1. Левый кронштейн .....	1 шт.	6. Опора средняя .....	2 шт.
2. Правый кронштейн.....	1 шт.	7. Опора задняя.....	2 шт.
3. Дефлектор.....	1 шт.	8. Зажим угловой.....	4 шт.
4. Профиль.....	5 шт.	9. Зажим центральный.....	2 шт.
5. Опора передняя.....	2 шт.	10. Кронштейн дефлектора.....	2 шт.

# КОМПЛЕКТАЦИЯ



А. Болт 8x25.....	18 шт.
Б. Винт 6x25.....	28 шт.
В. Шайба 6 гровер.....	28 шт.
Г. Шайба 6.....	28 шт.
Д. Шайба 8.....	30 шт.
Е. Шайба 8 гровер.....	6 шт.
Ж. Гайка 8 самоконтрящаяся низкая.....	12 шт.
З. Уплотнитель.....	6 шт.

## ПРОЦЕСС УСТАНОВКИ

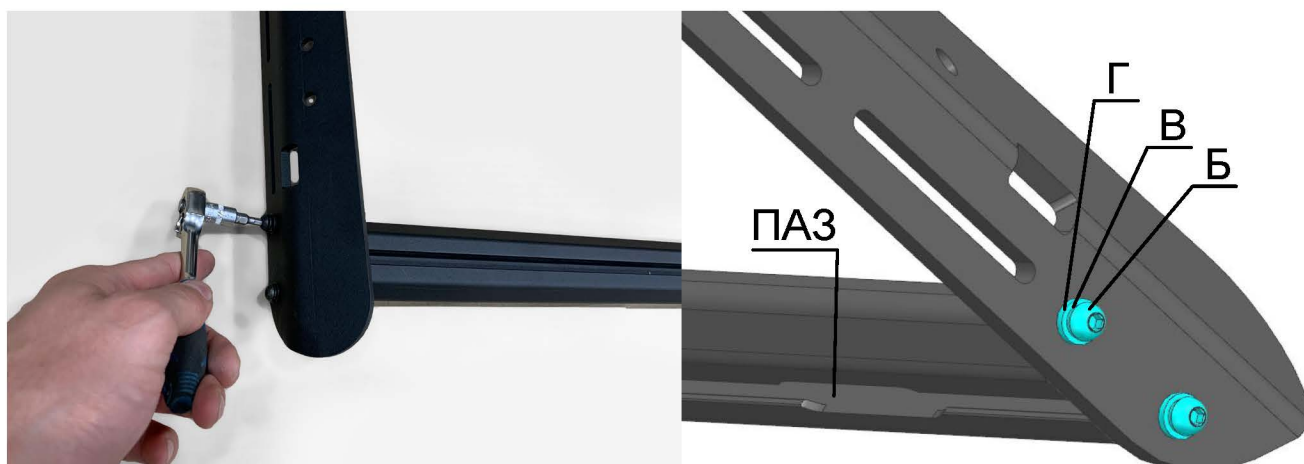


Рис.1

**1.** Уложите Профиль (Поз. 4) пазом вниз на ровную поверхность. Соедините Профиль (Поз. 4) и Правый кронштейн (Поз. 2) используя Винт 6x25 (Поз.Б), Шайбу 6 гровер (Поз.В) и Шайбу 6 (Поз.Г) как показано на рис. 1.



Рис.2



Рис.3

**2.** Прикрепите еще 4 Профиля (Поз. 4) к Правому кронштейну (Поз. 2), как показано на рис. 2. Затем прикрепите Левый кронштейн (Поз. 1) к пяти Профилям (Поз. 4), используя Винт 6x25 (Поз.Б), Шайбу 6 гровер (Поз.В) и Шайбу 6 (Поз.Г), как показано на рис. 3.



Рис.4

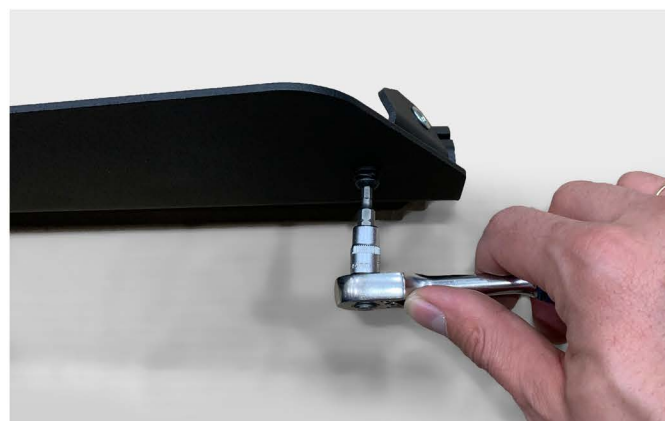


Рис.5

**3.** Прикрепите Кронштейны дефлектора (Поз.10) 2шт. к Дефлектору (Поз.3) используя Винт 6x25 (Поз.Б), Шайбу 6 гровер (Поз.В) и Шайбу 6 (Поз.Г) как показано на рис. 4. Затяните винт как показано на рис. 5.

## ПРОЦЕСС УСТАНОВКИ



Рис.6

4. Установите Дефлектор (Поз.3) за Кронштейны дефлектора (Поз.10) к Правому и левому кронштейну (Поз. 1;2) используя Винт 6x25 (Поз.Б) 2шт, Шайбу 6 гровер (Поз.В) 2шт и Шайбу 6 (Поз.Г) 2шт как показано на рис. 6.

**\* Пока не затягивайте винты**



Рис.7

5. Прикрепите Профиль (Поз. 4) к Правому и левому кронштейну (Поз. 1;2) используя Винт 6x25 (Поз.Б) 4шт, Шайбу 6 гровер (Поз.В) 4шт и Шайбу 6 (Поз.Г) 4шт как показано на рис. 7.

**\* Окончательно затяните винты**

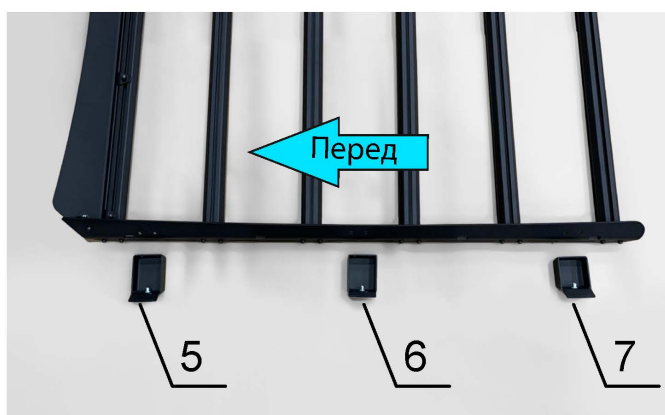


Рис.8

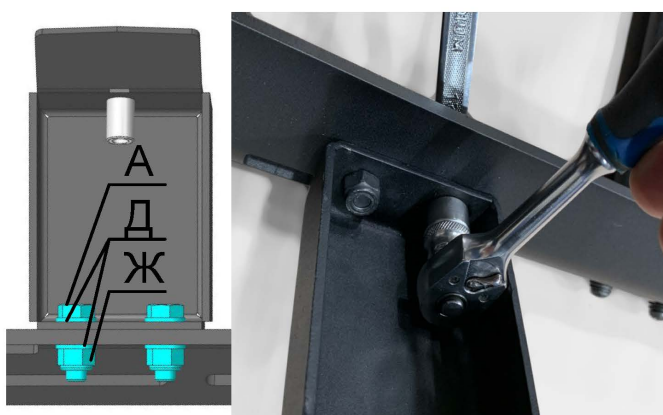


Рис.9

6. Распределите опоры согласно Рис.8. Самая длинная будет крепиться спереди, самая короткая сзади. Прикрепите Опору переднюю (Поз.5) 2шт, Опору среднюю (Поз.6) 2шт, Опору заднюю (Поз.7) 2 шт к Правому и левому кронштейну (Поз. 1;2) используя Болт 8x25 (Поз А.) 2шт, Шайбу 8 (Поз.Д) 4шт, и Гайку 8 самоконтрящуюся низкую (Поз.Ж) 2шт, как показано на Рис. 9

## ПРОЦЕСС УСТАНОВКИ

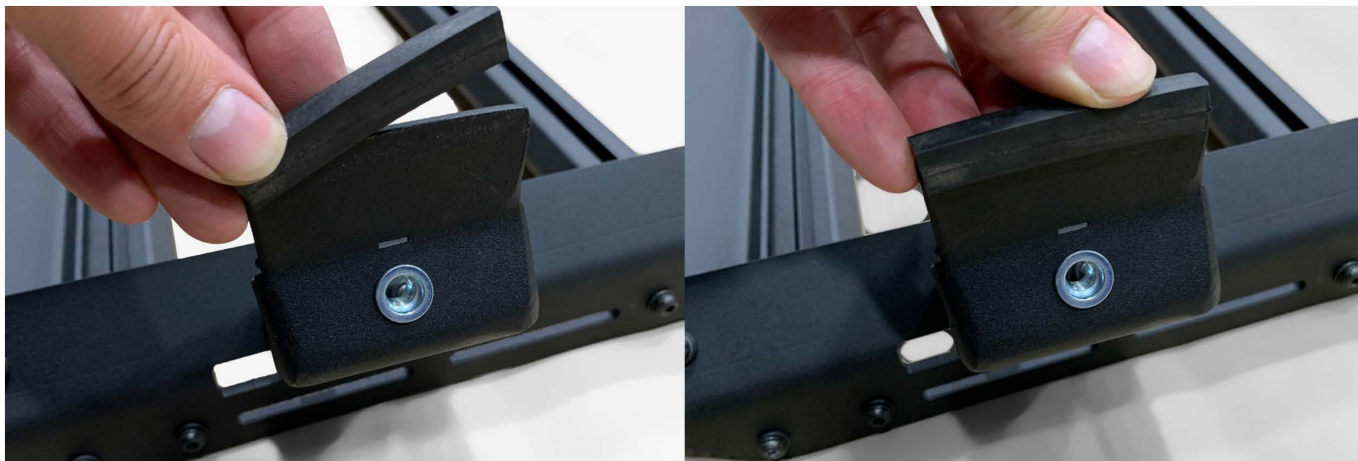


Рис.10

7. Уплотнители (Поз.3) 6шт на Опору переднюю (Поз.5) 2шт, Опору среднюю (Поз.6) 2шт, Опору заднюю (Поз.7) 2 шт как показано на рис. 10.



Рис.11

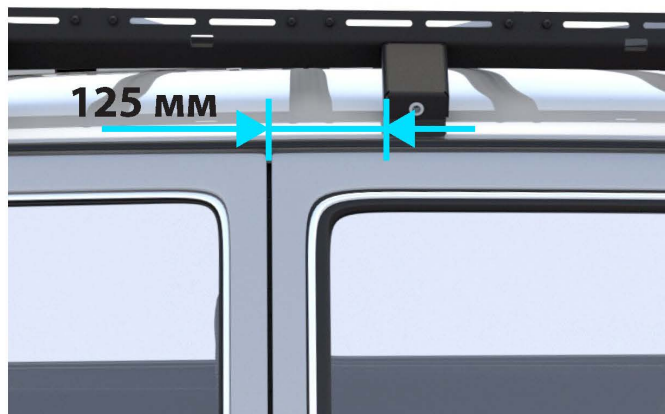


Рис.12

8. Установите багажник опорами в водостоки как показано на Рис.11. Спозиционируйте багажник относительно края двери как показано на Рис.12.

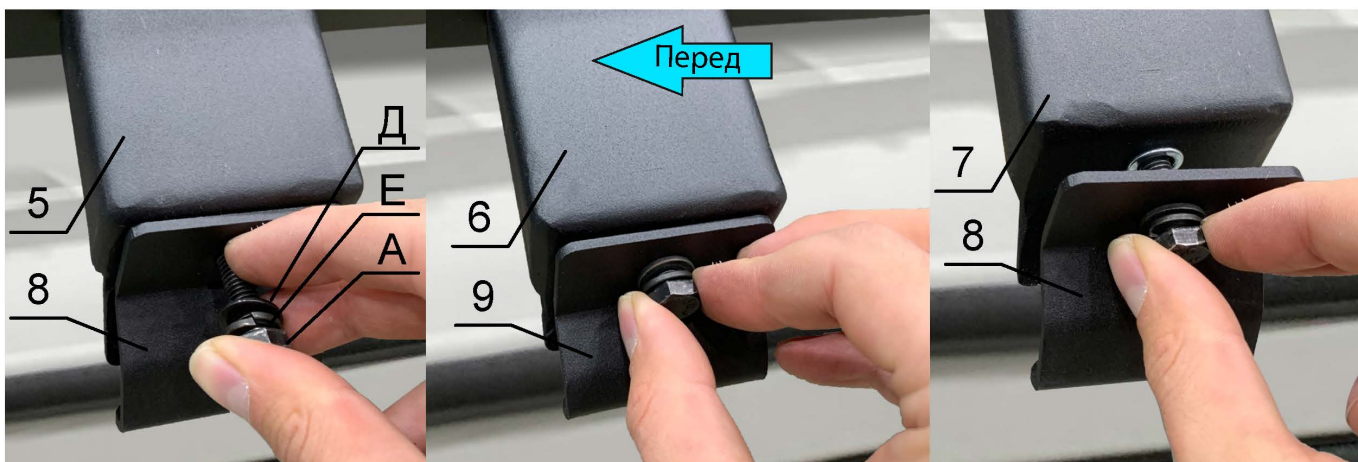


Рис.13

9. Установите Зажим угловой (Поз.8) 4шт и Зажим центральный (Поз.9). 2шт на Опору переднюю (Поз.5) 2шт, Опору среднюю (Поз.6) 2шт, Опору заднюю (Поз.7) 2 шт как показано на рис. 13, используя Болт 8x25 (Поз.А), Шайба 8 гровер (Поз.Е) и Шайба 8 (Поз.Д)

## ПРОЦЕСС УСТАНОВКИ



Рис.14

**10.** Затяните 6 Болтов 8x25 (Поз.А) притянув Зажимы угловые (Поз.8) 4шт и Зажимы центральные (Поз.9). 2шт к водостоку, как показано на Рис.14



## ПРОЦЕСС УСТАНОВКИ

Перед эксплуатацией автомобиля с алюминиевым багажником RIVAL:

- убедитесь, что весь крепеж затянут



**Спасибо за ваш выбор!**

**Искренне ваши,  
команда RIVAL 4x4**