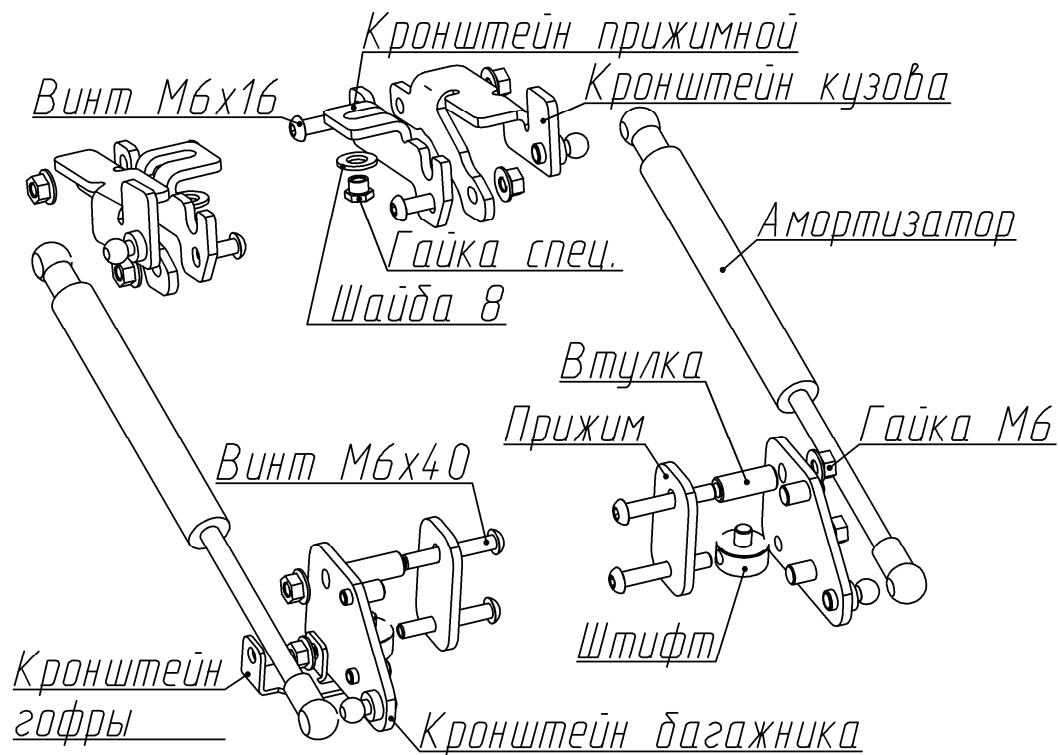


КОМПЛЕКТАЦИЯ

Амортизатор 171637.....	2 шт.	Винт М6х16.....	4 шт.
Кронштейн кузова.....	2 шт.	Винт М6х40.....	4 шт.
Кронштейн багажника.....	2 шт.	Гайка М6.....	8 шт.
Втулка.....	2 шт.	Гайка специальная.....	2 шт.
Штифт.....	2 шт.	Шайба 8.....	2 шт.
Прижим.....	2 шт.	Руководство по установке....	1 шт.
Кронштейн гофры.....	1 шт.		

Схема установки



Руководство по установке

Амортизаторы багажника

KIA Rio IV (2017-)

Артикул: UBKIRIO021



УСТАНОВКА



Рис.1

1. Извлечь фиксатор гофры проводки из дуги багажника, (Рис.1).



Рис.2

2. В прижим вставить винт М6х40, на винт надеть штифт, (Рис.2)



Рис.3

3. Установить кронштейн багажника. Установить прижим, попав штифтом в технологическое отверстие в дуге багажника, (Рис.3).



Рис.4

4. Верхнюю часть кронштейна зафиксировать винтом М6х40 через втулку, (Рис.4).

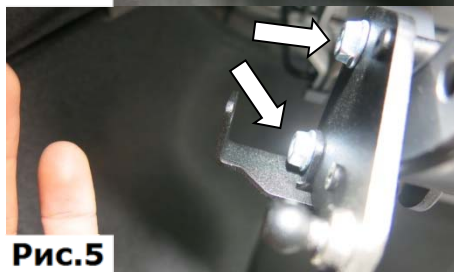


Рис.5

5. С обратной стороны кронштейна на нижний винт установить кронштейн гофры. Зафиксировать винты гайками М6. Сдвинуть крепления в сторону заднего бампера и затянуть винты вставкой-битой HEX 4 мм с усилием 6 Нм. Фиксатор гофры защелкнуть в отверстие в кронштейне, (Рис.4).



Рис.6

6. Установить кронштейн прижимной, зафиксировать гайкой специальной через шайбу 8, (Рис.5).



Рис.7

7. Установить кронштейн кузова, как показано на рисунке 7 и 8.



Рис.8

8. Зафиксировать кронштейн багажника и кронштейн прижимной двумя винтами М6х16 с гайками 6. Затянуть гайку специальной торцевой головкой №10 с усилием 6 Нм. Затянуть винты вставкой-битой HEX 4 мм с усилием 6 Нм, (Рис.8).



Рис.9

9. Аналогично установить крепления на другую сторону автомобиля.

10. Прокачать амортизаторы (упереть в пол штоком вниз, 5 раз полностью сжать и отпустить).

11. Защелкнуть фитинги амортизаторов на шарниры. Амортизаторы устанавливаются штоком к заднему бамперу автомобиля, (Рис.9).

ВНИМАНИЕ! НЕСОБЛЮЖДЕНИЕ ИНСТРУКЦИИ МОЖЕТ ПРИВЕСТИ К НЕКОРРЕКТНОЙ РАБОТЕ АМОРТИЗАТОРОВ И ПОВРЕЖДЕНИЮ АВТОМОБИЛЯ!