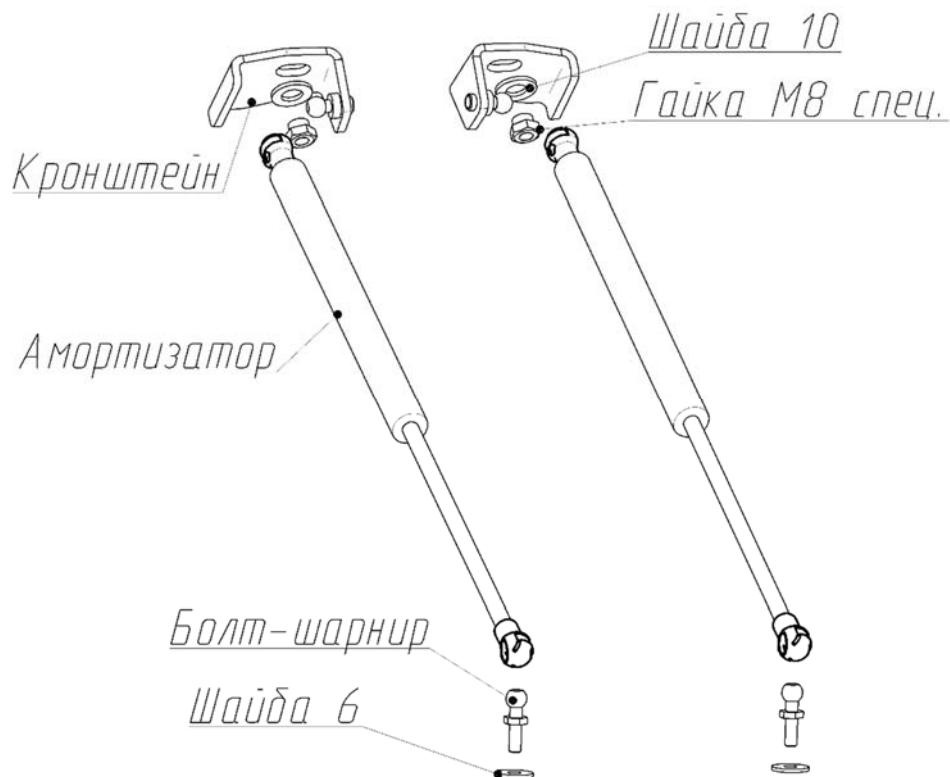


КОМПЛЕКТАЦИЯ

Амортизатор 640304.....	2 шт.	Шайба 6.....	2 шт.
Кронштейн.....	2 шт.	Шайба 10.....	2 шт.
Болт-шарнир.....	2 шт.	Гайка М8 спец.....	2 шт.
Руководство по установке.....	1 шт.		

Схема установки



Руководство по установке

Амортизаторы капота

Evolute I-Pro (2022-)

Артикул: UEVIPR011



УСТАНОВКА

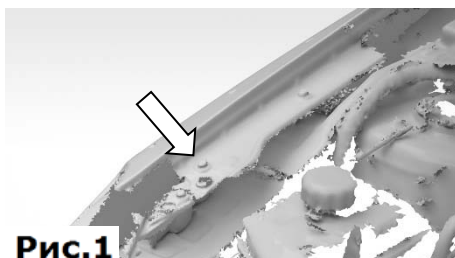


Рис.1

1. Открутить торцевой головкой №10 болт крепления крыла, (Рис.1).

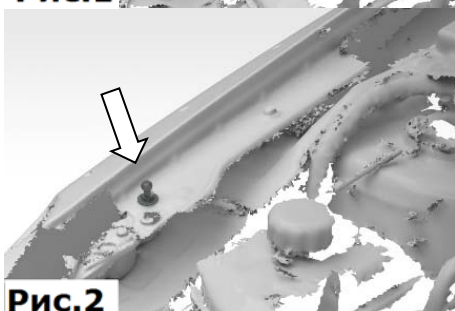


Рис.2

2. Вкрутить болт-шарнир с шайбой 6. Затянуть болт-шарнир высокой торцевой головкой №10 с усилием 9 Нм, (Рис.2).

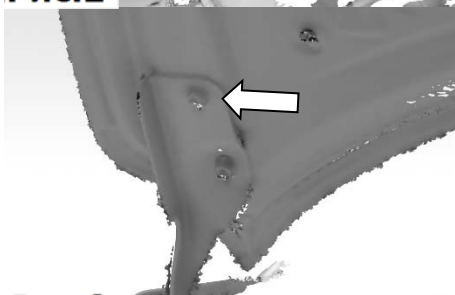


Рис.3

3. Открутить торцевой головкой №13 верхнюю гайку крепления капота, (Рис.3).

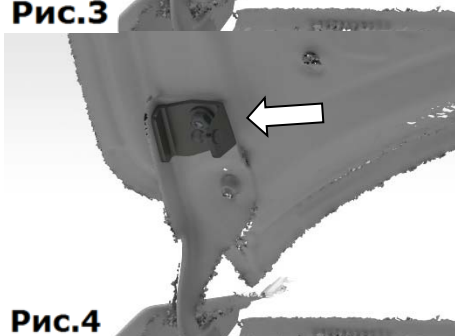


Рис.4

4. Установить кронштейн, уперев его в ребро жесткости петли. Закрепить кронштейн гайкой М8 спец. с шайбой 10. Затянуть гайку торцевой головкой №13 с усилием 20 Нм, (Рис.4).



Рис.5

5. Аналогично установить крепления на другую сторону автомобиля.

6. Прокачать амортизаторы (упереть в пол штоком вниз, 5 раз полностью сжать и отпустить).

7. Убрать штатный упор. Защелкнуть фитинги амортизаторов на шарниры. Амортизаторы устанавливаются штоком к крылу (Рис.5).

8. Плавно и без рывков не до конца закрыть капот. Убедиться в отсутствии контакта амортизаторов с элементами кузова автомобиля.

9. Проверить сохранение заводских зазоров между капотом и крыльями. При необходимости отрегулировать.

ВНИМАНИЕ! НЕСОБЛЮДЕНИЕ ИНСТРУКЦИИ МОЖЕТ ПРИВЕСТИ К НЕКОРРЕКТНОЙ РАБОТЕ АМОРТИЗАТОРОВ И ПОВРЕЖДЕНИЮ АВТОМОБИЛЯ!