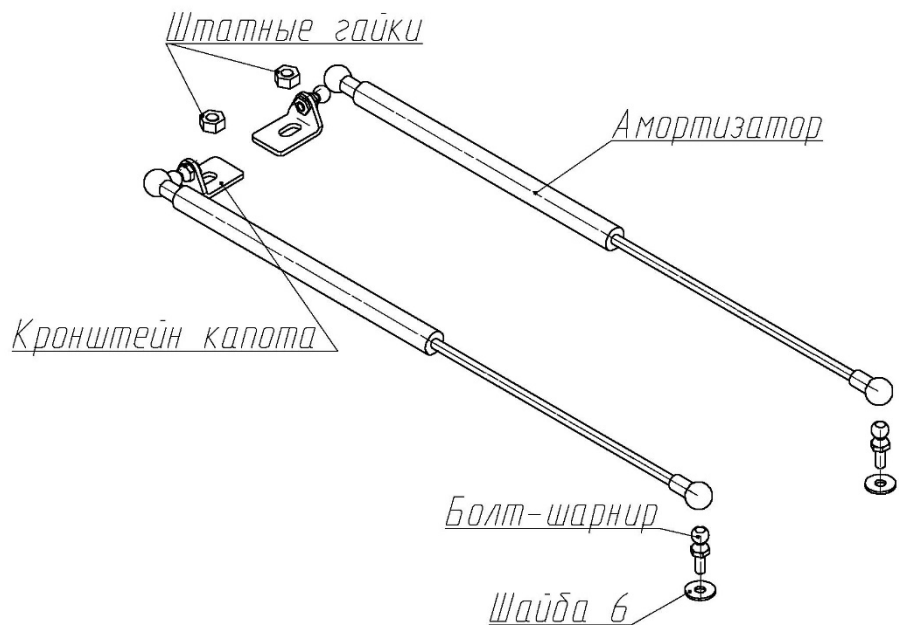


КОМПЛЕКТАЦИЯ

Амортизатор 2968602 шт.	Болт-шарнир.....2 шт.
Кронштейн капота.....2 шт.	Шайба 6.....2 шт.
Инструкция по установке..1 шт.	

Схема установки



Руководство по установке

Амортизаторы капота

Volkswagen Polo Седан V (2009-2015)

V рестайлинг (2014-2020)

Артикул: UVWPOL012



УСТАНОВКА



1. Открутить болт крепления крыла, (Рис.1).



2. Установить болт-шарнир с шайбой на крыло как показано на рисунке. Затянуть болт ключом №10 с усилием 9 Нм, (Рис.2).



3. Открутить верхнюю гайку крепления капота. Установить кронштейн капота, уперев его в ребро жесткости. Затянуть гайку ключом №13 с усилием 23 Нм, (Рис.3).



4. Аналогично установить крепления на другую сторону автомобиля.

5. Прокачать амортизаторы (упереть в пол штоком вниз, 5 раз полностью сжать и отпустить).

6. Убрать штатный упор. Защелкнуть фитинги амортизаторов на шарниры. Амортизаторы устанавливаются штоком к крылу, (Рис.4).

7. Проверить сохранение заводских зазоров между капотом и крыльями. При необходимости отрегулировать зазоры.

ВНИМАНИЕ! НЕСОБЛЮДЕНИЕ ИНСТРУКЦИИ МОЖЕТ ПРИВЕСТИ К НЕКОРРЕКТНОЙ РАБОТЕ АМОРТИЗАТОРОВ И ПОВРЕЖДЕНИЮ АВТОМОБИЛЯ!