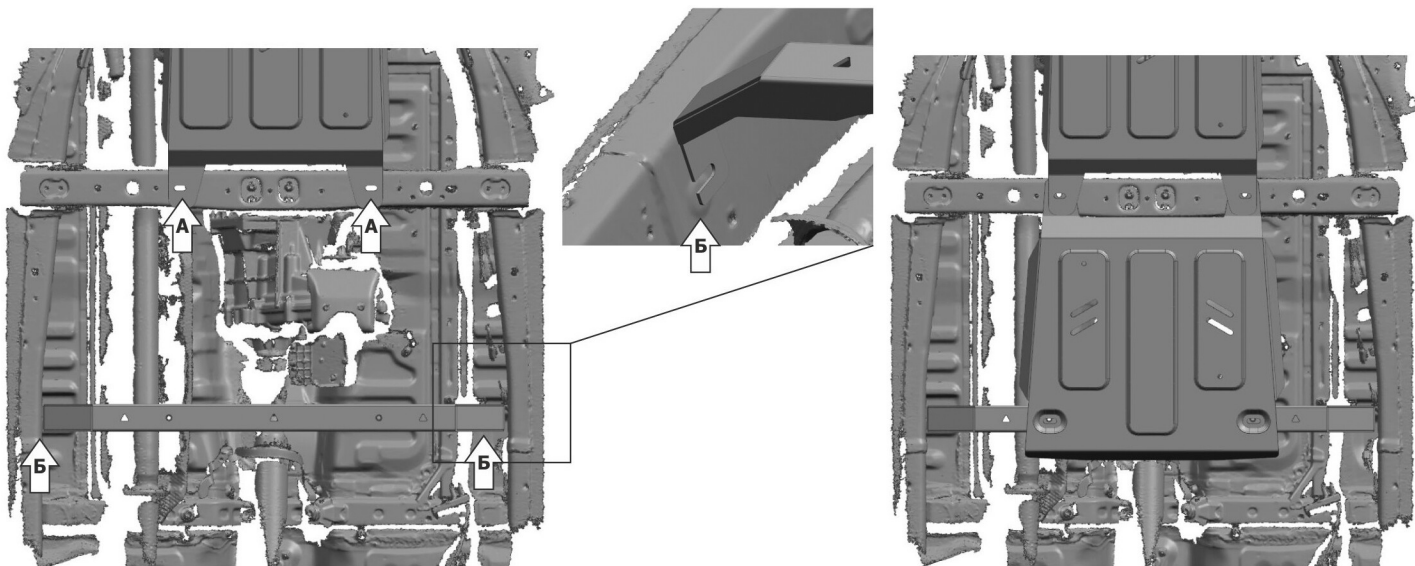
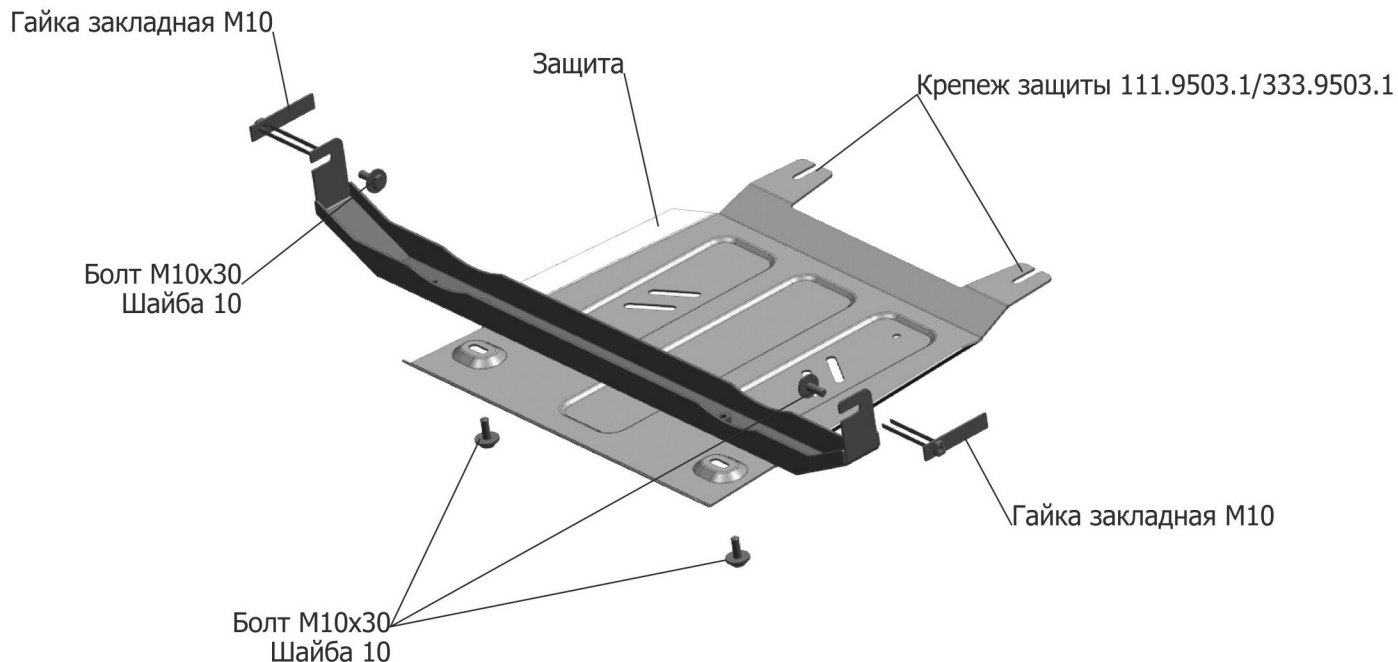


| МАРКА  | МОДЕЛЬ | ГОД ВЫПУСКА | ОБЪЕМ ДВИГАТЕЛЯ | ТИП КПП    | ТИП ПРИВОДА |
|--------|--------|-------------|-----------------|------------|-------------|
| Toyota | Hilux  | 2015-       | 2.4TD; 2.8TD    | МКПП; АКПП | ПОЛНЫЙ      |



**Инструкция по установке:**

1. Установить гайки закладные M10 в отверстия (Б) и вкрутить болты M10x30
2. Завести балку на установленные болты M10x30 и подтянуть болты.
3. Выкрутить крепеж (А) на несколько оборотов.
4. Установить защиту: переднюю часть защиты завести под заднее крепление защиты КПП, заднюю часть закрепить к балке болтами M10x30.
5. Затянуть болты с необходимым усилием.

**Состав изделия:**

| Наименование        | Кол-во | Момент затяжки |
|---------------------|--------|----------------|
| Болт M10x30         | 4 шт.  | 47.0 Нм        |
| Шайба 10            | 4 шт.  |                |
| Гайка закладная M10 | 2 шт.  |                |
| Защита              | 1 шт.  |                |